

СПЛИТ-СИСТЕМЫ КОММЕРЧЕСКОГО НАЗНАЧЕНИЯ



Большая библиотека технической документации
<http://splitoff.ru/tehn-doc.html>
каталоги, инструкции, сервисные мануалы, схемы.



Холодопроизводительность	кВт	3,5	5,0
	kBtu	12	18
Сплит-системы кассетного типа	CASSETTE TYPE ON/OFF	 AB182ACEAA / AU182AEAAA	 AB182ACEAA / AU182AEAAA
DC-инверторные сплит-системы кассетного типа	CASSETTE TYPE DC INVERTER	 AB12CS1ERA / 1U12BS2ERA	 AB18CS1ERA / 1U18FS2ERA
Сплит-системы напольно-подпотолочного и подпотолочного типа	CONVERTIBLE TYPE ON/OFF		 AC182ACEAA / AU182AEAAA
DC-инверторные сплит-системы напольно-подпотолочного и подпотолочного типа	CONVERTIBLE TYPE DC INVERTER	 AC12CS1ERA / 1U12BS1ERA	 AC18CS1ERA / 1U18FS1ERA
Сплит-системы канального типа	DUCT TYPE ON/OFF	 AD122ALEAA / AU122AEAAA	 AD182ALEAA / AU182AEAAA AD182AMEAA / AU182AEAAA
DC-инверторные сплит-системы канального типа	DUCT TYPE DC INVERTER	 AD12LS1ERA, AD12SS1ERA, AD12MS1ERA / 1U12BS1ERA	 AD18LS1ERA, AD18SS1ERA, AD18MS1ERA / 1U18FS1ERA
Сплит-системы колонного типа	Cabinet TYPE ON/OFF		
DC-инверторные сплит-системы колонного типа	Cabinet TYPE DC INVERTER		



	7,0	10,5	14	15,8	24
	24	36	48	60	84
	 AB24AEEAA / AU242AGEAA	 AB362ACEAA / AU36NAIEAA	 AB48ES1ERA / 1U48LS1EAB AB48ES1ERA / 1U48IS1EAB	 AB60CS1ERA / 1U60IS1EAB	
	 AB24ES1ERA / 1U24GS1ERA	 AB36ES1ERA / 1U36HS1ERA	 AB48ES1ERA / 1U48LS1ERB	 AB60ES1ERA / 1U60IS1ERB	
	 AC242ACEAA / AU242AGEAA	 AC362AFEAA / AU36NAIEAA	 AC48FS1ERA / AU48LS1EAB 1U48IS1EAB	 AC60FS1ERA / 1U60IS1EAB	
	 AC24CS1ERA / 1U24GS1ERA	 AC36ES1ERA / 1U36HS1ERA	 AC48FS1ERA / 1U48LS1ERB	 AC60FS1ERA / 1U60IS1ERB	
	 AD242ALEAA / AU242AGEAA  AD242AMEAA / AU242AGEAA	 AD362AHEAA / AU36NAIEAA	 AD48HS1ERA / 1U48LS1EAB AD48HS1ERA / 1U48IS1EAB	 AD60HS1ERA / 1U60IS1EAB	 AD842AHEAA / AU84NATEAA
	 AD24LS1ERA, AD24SS1ERA, AD24MS1ERA / 1U24GS1ERA	 AD36NS1ERA / 1U36HS1ERA	 AD48HS1ERA / 1U48LS1ERB	 AD60HS1ERA / 1U60IS1ERB	
			 AP48DS1ERA / 1U48IS1EAB AP48DS1ERA / 1U48LS1EAB	 AP60KS1ERA / 1U60IS1EAB	
			 AP48DS1ERA / 1U48LS1ERB	 AP60KS1ERA / 1U60IS1ERB	

Сплит-системы коммерческого назначения

CASSETTE TYPE ON/OFF





AB182ACEAA



YR-E16
Проводной пульт управления
Опция



AB242AEFAA
AB362ACEAA

YR-H71
Входит в стандартную комплектацию



YR-E14
Опция



AB48ES1ERA

NEW



YR-E17
Проводной пульт управления
Опция

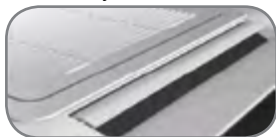


AB60CS1ERA

Тихая работа

Воздушный поток плавно протекает через выпускной канал, и направление потока легко выходящего воздуха создает комфортные условия.

Специально разработанная несимметричная форма лопастей вентилятора позволяет максимально снизить уровень шума.



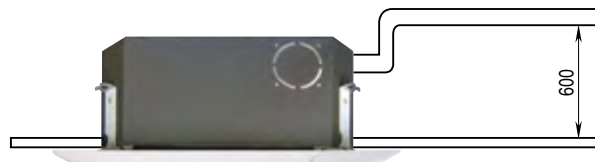
Диффузор

Несимметричная форма лопастей



Встроенная дренажная помпа

Встроенная дренажная помпа позволяет автоматически отводить конденсат. Высота подъема в 600 мм создает идеальные условия для решения этой задачи.



 — кондиционеры с технологией SUPER MATCH



КАССЕТНЫЕ БЛОКИ ON/OFF

Система поддержания комфортной температуры

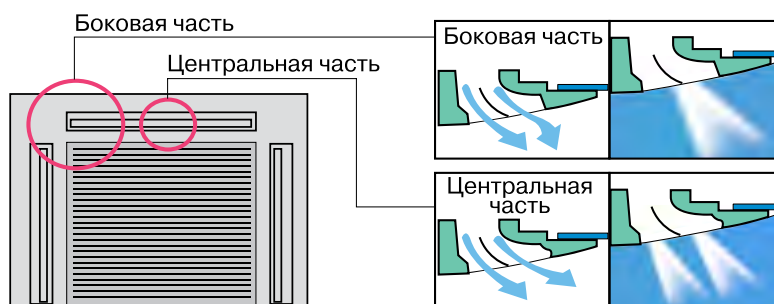
Для комфортного воздухораспределения существуют три режима работы жалюзи:

Пример	Положение жалюзи	
Стандарт		
Предотвращение прямого распределения потока		Предотвращает прямое попадание струи воздуха на человека.
Автоматическая настройка угла воздухораспределения		Запоминает последнюю настройку и автоматически устанавливает угол воздухораспределения при запуске блока.

Сплит-системы коммерческого назначения

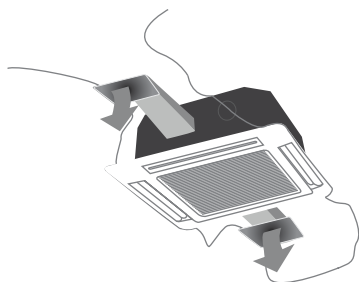
Жалюзи, предотвращающие загрязнение потолка

Жалюзи имеют специальную форму для предотвращения оседания пыли и для эффективного контроля расхода и направления движения воздуха. При нормальных условиях в помещении жалюзи остаются чистыми, что позволяет реже производить очистку фильтров. Это приводит к существенному сокращению эксплуатационных расходов на объектах, где установлено большое количество блоков.



Возможность подключения воздуховодов

Вы можете подключить до двух воздуховодов к внутреннему блоку для более комфортного воздухораспределения или для подачи части холодного или теплого воздуха в другое помещение.



Подача свежего воздуха

Присоединив заборный воздуховод, в помещение можно подавать свежий наружный воздух.



CASSETTE TYPE ON/OFF

Технические характеристики

Модель		AB182ACEAA / AU182AEEAA	AB242AEEAA / AU242AGEAA	AB362ACEAA / AU36NAIEAA
Мощность, кВт	Охлаждение	4,6	7,25	11,5
	Обогрев	4,9	7,4	12,0
Потребляемая мощность, кВт	Охлаждение	1,65	2,4	3,8
	Обогрев	1,6	2,3	3,9
Энергоэффективность	Охлаждение (EER)	2,79 / D	3,02 / B	3,03 / B
	Обогрев (COP)	3,06 / D	3,22 / C	3,08 / D
Рабочий ток, А	Охлаждение	7,5	11,0	6,4
	Обогрев	7,0	10,5	6,5
Электропитание		1 фаза, 220 В, 50 Гц		3 фазы и нейтраль, 380 В, 50 Гц
Максимальная длина магистрали, м		20	30	50
Максимальный перепад высот, м		10	15	30
Диаметр жидкостной трубы, мм (дюймы)		6,35 (1/4)	9,52 (3/8)	9,52 (3/8)
Диаметр газовой трубы, мм (дюймы)		12,7 (1/2)	15,88 (5/8)	19,05 (3/4)
Внутренний блок		AB182ACEAA	AB242AEEAA	AB362ACEAA
Расход воздуха, м³/час		700/640/480	1300/1100/870	1600/1450/1300
Уровень шума внутреннего блока (Выс./Сред./Низ. скорость), дБ(А)		45/42/40	48/44/39	47/42/37
Диаметр дренажной трубы, мм (внут./внеш.)		26/32	26/32	26/32
Размеры (Ш x Г x В), мм	Без упаковки	570 x 570 x 260	840 x 840 x 240	840 x 840 x 290
	В упаковке	718 x 680 x 380	930 x 930 x 330	930 x 930 x 390
Вес, кг	Без упаковки	19	26,8	38
	В упаковке	23,5	32,6	45
Панель		PB-700IA	PB-950JA	PB-950JA
Размеры (Ш x Г x В), мм	Без упаковки	700 x 700 x 60	950 x 950 x 60	950 x 950 x 60
	В упаковке	740 x 750 x 115	985 x 985 x 115	985 x 985 x 115
Вес, кг	Без упаковки	2,8	6,0	6,0
	В упаковке	4,8	9,0	9,0
Наружный блок		AU182AEEAA	AU242AGEAA	AU36NAIEAA
Производитель компрессора		Toshiba	Toshiba	Daikin
Расход воздуха, м³/час		2300	3000	7000
Уровень шума наружного блока дБ(А)		55	56	60
Гарантированный диапазон рабочих температур наружного воздуха, °С	Охлаждение	+10...+43		
	Обогрев	-7...+24		
Заводская заправка хладагента, кг (до 5 м)		1,5	2,1	3,3
Дополнительная заправка хладагента, г/м		20	50	65
Размеры (Ш x Г x В), мм	Без упаковки	780 x 245 x 640	860 x 308 x 730	948 x 340 x 1250
	В упаковке	930 x 340 x 714	995 x 420 x 815	1095 x 410 x 1400
Вес, кг	Без упаковки	41	57	103
	В упаковке	43	60,5	108

 — кондиционеры с технологией SUPER MATCH (AB48, AB60)



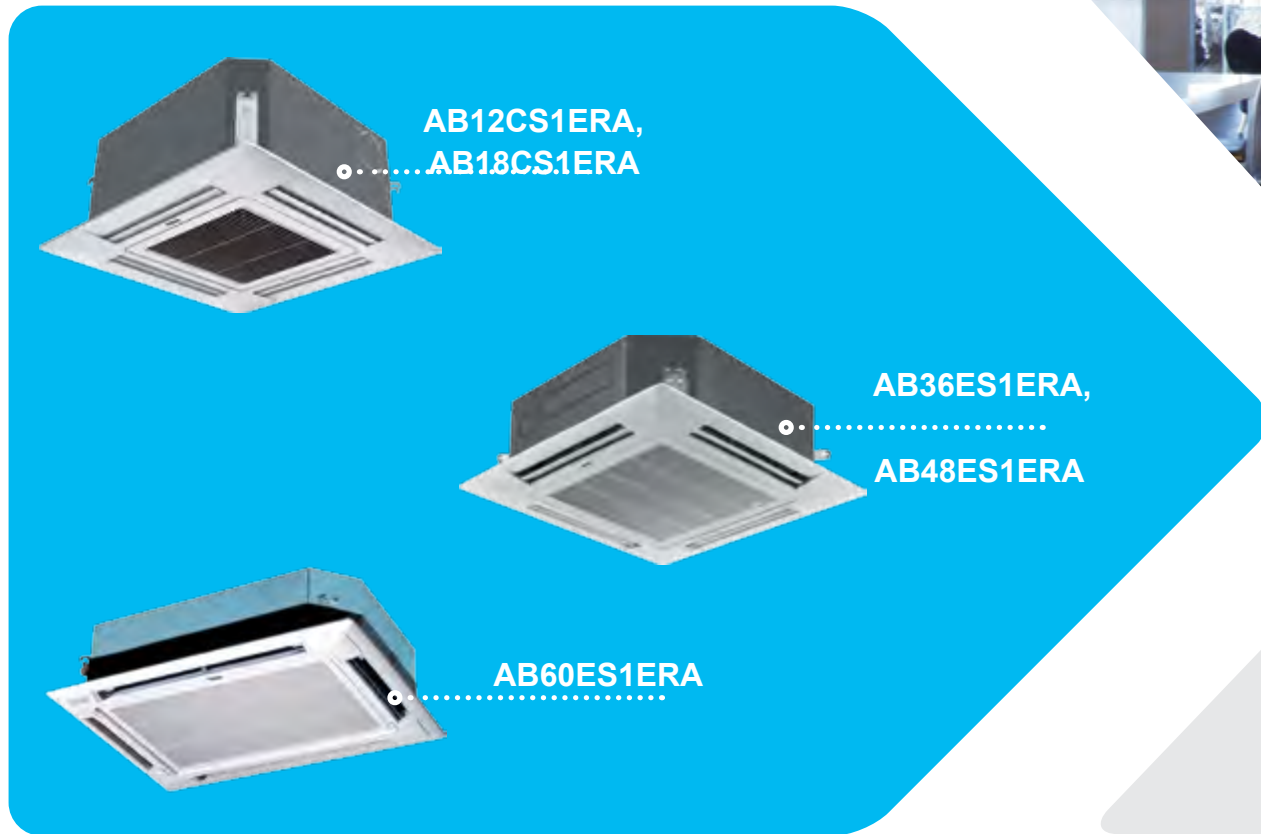
КАССЕТНЫЕ БЛОКИ ON/OFF



AB48ES1ERA / 1U48LS1EAB	AB48ES1ERA / 1U48IS1EAB	AB60CS1ERA / 1U60IS1EAB
13,1	14,1	15,1
14,1	15,5	17,1
4,34	4,66	5,0
4,64	4,82	5,3
2,84 / C	3,03 / B	3,02 / B
3,21 / C	3,22 / C	3,23 / C
8,0		
8,1		
3 фазы и нейтраль, 380 В, 50 Гц		3 фазы и нейтраль, 380 В, 50 Гц
50	50	50
30	30	30
9,52 (3/8)	9,52 (3/8)	9,52 (3/8)
19,05 (3/4)	19,05 (3/4)	19,05 (3/4)
AB48ES1ERA	AB48ES1ERA	AB60CS1ERA
1600/1450/1300	1600/1450/1300	1600
50/48/46	50/48/46	47/42/37
26/32	26/32	26/32
840 x 840 x 290	840 x 840 x 290	840 x 840 x 290
930 x 930 x 390	930 x 930 x 390	930 x 930 x 390
38	38	38
45	45	45
PB-950JB	PB-950JB	PB-1340IB
950 x 950 x 60	950 x 950 x 60	1340 x 950 x 80
985 x 985 x 115	985 x 985 x 115	1400 x 995 x 115
4,2	4,2	8,4
6,3	6,3	12
1U48LS1EAB	1U48IS1EAB	1U60IS1EAB
Daikin	Daikin	Daikin
4200	6500	6500
60	58	58
	+10...+43	
	-7...+24	-7...+24
2,6		
45		
1008 x 447 x 830	948 x 340 x 1250	948 x 340 x 1250
1130 x 490 x 930	1095 x 410 x 1400	1095 x 410 x 1400
95	108	108
105	118	118

Сплит-системы коммерческого назначения

CASSETTE TYPE DC INVERTER



Улучшенная конструкция наружного блока

Инверторные наружные блоки имеют усовершенствованную конструкцию, обеспечивающую высокую эффективность и надежность. Двухроторные инверторные компрессоры Mitsubishi Electric с технологией контроля мощности DC-Inverter со 180°, а также электронно-регулирующие клапаны Fujikoki, используемые во всех наружных блоках, гарантируют энергосбережение и точное поддержание заданных параметров.



1U12BS2ERA, 1U18FS2ERA, 1U24GS1ERA, 1U36HS1ERA, 1U48LS1ERB

 — кондиционеры с технологией SUPER MATCH

КАССЕТНЫЕ ИНВЕРТОРНЫЕ БЛОКИ

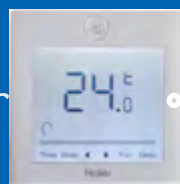
DC
INVERTER



YR-H71
Входит в стандартную комплектацию



YR-E16
Проводной пульт управления
Опция



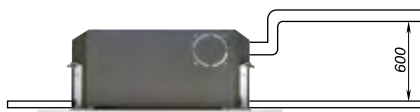
YR-E17
Проводной пульт управления
Опция

NEW

Сплит-системы коммерческого назначения

Встроенная дренажная помпа

Встроенная дренажная помпа позволяет автоматически отводить конденсат. Высота подъема в 600 мм создает идеальные условия для решения этой задачи.



1U48IS1ERB, 1U60IS1ERB



CASSETTE TYPE DC INVERTER

— кондиционеры с технологией SUPER MATCH

Технические характеристики

Модель		AB12CS1ERA / 1U12BS2ERA	AB18CS1ERA / 1U18FS2ERA	AB24ES1ERA / 1U24GS1ERA
Мощность, кВт	Охлаждение	3,5 (0,9—4,5)	5,0 (1,8—5,8)	6,5 (2—7,3)
	Обогрев	3,7(1,0—4,8)	5,2 (2—6,5)	7,1 (2,5—8)
Потребляемая мощность, кВт	Охлаждение	1,06 (0,28—1,65)	1,53 (0,55—2)	2,02 (0,5—2,6)
	Обогрев	0,99 (0,28—1,65)	1,52 (0,6—2)	1,91 (0,5—2,6)
Энергоэффективность	Охлаждение (EER)	3,31 / A	3,26 / A	3,23 / A
	SEER	5,6 / A+	5,6 / A+	5,2 / A
	Обогрев (COP)	3,71 / A	3,42 / B	3,72 / A
	SCOP	3,8 / A	3,4 / A	3,8 / A
Рабочий ток, А	Охлаждение	4,8	7,5	9,4
	Обогрев	4,8	7,8	9,0
Электропитание		1 фаза, 220 В, 50 Гц		
Максимальная длина магистрали, м		15	25	25
Максимальный перепад высот, м		10	15	15
Диаметр жидкостной трубы, мм (дюймы)		6,35 (1/4)	6,35 (1/4)	9,52 (3/8)
Диаметр газовой трубы, мм (дюймы)		9,52 (3/8)	12,7 (1/2)	15,88 (5/8)
Внутренний блок		AB12CS1ERA	AB18CS1ERA	AB24ES1ERA
Расход воздуха, м³/час		620/520/450	680/620/500	1300/1100/870
Уровень шума внутреннего блока (Выс./Сред./Низ. скорость), дБ(А)		40/36/32	42/37/35	46/44/39
Диаметр дренажной трубы, мм (внут./внеш.)		26/32	26/32	26/32
Размеры (Ш x Г x В), мм	Без упаковки	570 x 570 x 260	570 x 570 x 260	840 x 840 x 240
	В упаковке	718 x 680 x 380	718 x 680 x 380	930 x 930 x 330
Вес, кг	Без упаковки	18,5	18,5	26,8
	В упаковке	23	23	32,6
Панель		PB-700IB	PB-700IB	PB-950JB
Размеры (Ш x Г x В), мм	Без упаковки	700 x 700 x 60	700 x 700 x 60	950 x 950 x 60
	В упаковке	740 x 750 x 115	740 x 750 x 115	985 x 985 x 115
Вес, кг	Без упаковки	2,8	2,8	4,2
	В упаковке	4,8	4,8	6,3
Наружный блок		1U12BS2ERA	1U18FS2ERA	1U24GS1ERA
Производитель компрессора		Mitsubishi Electric	Mitsubishi Electric	Mitsubishi Electric
Расход воздуха, м³/час		2000	2200	3000
Уровень шума наружного блока (Выс./Сред./Низ. скорость), дБ(А)		51/46/42/39	53/50/47/44	57
Гарантированный диапазон рабочих температур наружного воздуха, °С	Охлаждение	+18...+43		
	Обогрев	-15...+24		
Заводская заправка хладагента, кг (до 5 м)		1,02	1,2	1,6
Дополнительная заправка хладагента, г/м		20	20	45
Размеры (Ш x Г x В), мм	Без упаковки	780 x 245 x 540	810 x 288 x 688	860 x 308 x 730
	В упаковке	930 x 340 x 614	949 x 406 x 745	995 x 420 x 815
Вес, кг	Без упаковки	32	43	49
	В упаковке	35	45,5	52

КАССЕТНЫЕ ИНВЕРТОРНЫЕ БЛОКИ



AB36ES1ERA / 1U36HS1ERA	AB48ES1ERA / 1U48LS1ERB	AB60CS1ERA / 1U60IS1ERB
9,5 (2,2—11,2)	12,1 (6—14,1)	15,3 (4—16,5)
10,1 (2,5—11,8)	13 (6—16)	16,3 (4—17,5)
2,49 (0,5—3,8)	4,02 (2—6)	5,06 (2—6,5)
2,8 (0,5—3,8)	4 (2—6)	5,07 (2—6,5)
3,21 / A	3,01 / B	3,02 / B
5,2 / A	—	—
3,61 / A	3,25 / C	3,21 / C
3,8 / A	—	—
12,8	6,5	
12,1	6,7	
1 фаза, 220 В, 50 Гц	3 фазы и нейтраль, 380 В, 50 Гц	
30	50	50
20	30	30
9,52 (3/8)	9,52 (3/8)	9,52 (3/8)
15,88 (5/8)	19,05 (3/4)	19,05 (3/4)
AB36ES1ERA	AB48ES1ERA	AB60CS1ERA
1600/1450/1300	1600/1450/1300	1980/1750/1500
49/47/44	49/47/44	49/44/42
26/32	26/32	26/32
840 x 840 x 290	840 x 840 x 290	1230 x 840 x 280
930 x 930 x 390	930 x 930 x 390	1325 x 920 x 370
38	38	46
45	45	53
PB-950JB	PB-950JB	PB-1340IB
950 x 950 x 60	950 x 950 x 60	1340 x 950 x 80
985 x 985 x 115	985 x 985 x 115	1400 x 995 x 115
4,2	4,2	8,4
6,3	6,3	12
1U36HS1ERA	1U48LS1ERB	1U60IS1ERB
Mitsubishi Electric	Mitsubishi Electric	Mitsubishi Electric
3500	4200	6500
58	58	60
-10...+43		-10...+43
-15...+24		-15...+24
2,7	2,85	
45	45	
948 x 340 x 840	1008 x 410 x 830	948 x 340 x 1250
1040 x 430 x 1000	1130 x 490 x 930	1095 x 410 x 1400
65	82	96
74	93	106

Сплит-системы коммерческого назначения



Универсальный тип

**ONVERTIBLE ON/OFF
TYPE**



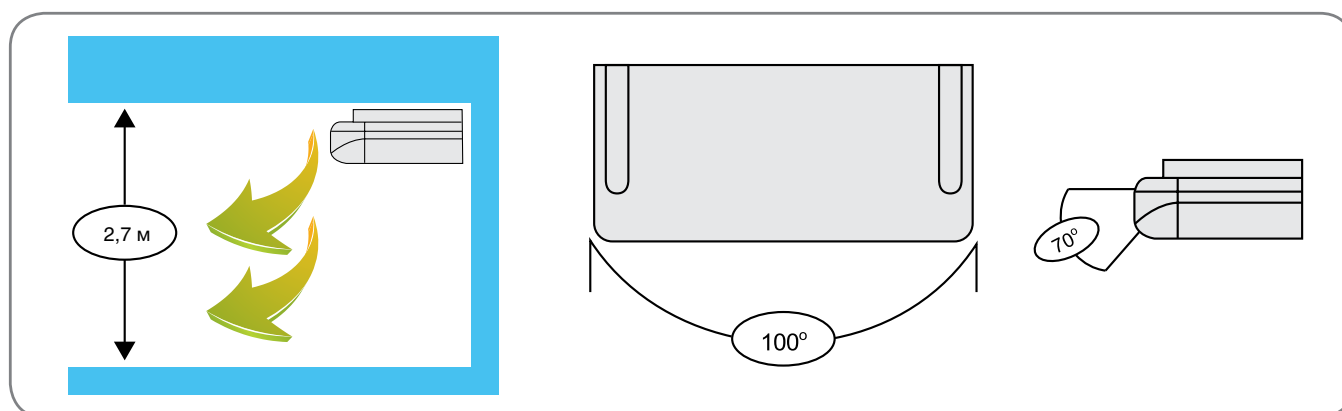
AC182ACEAA
AC242ACEAA



AC362AFEAA
AC48FS1ERA 
AC60FS1ERA 

Широкий угол распределения воздуха

Специальная конструкция жалюзи и заслонок позволяет точно распределять воздух в помещении.

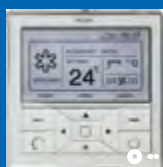


— кондиционеры с технологией SUPER MATCH

УНИВЕРСАЛЬНЫЕ И ПОДПОТОЛОЧНЫЕ БЛОКИ ON/OFF



YR-N71 / YR-N50
Входит в стандартную комплектацию.....

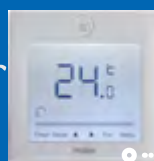


YR-E16
Проводной пульт управления
Опция.....



YR-E14
Опция.....

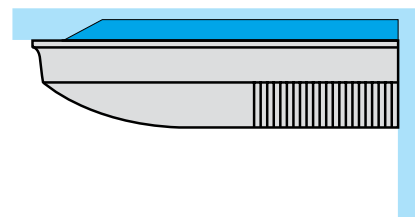
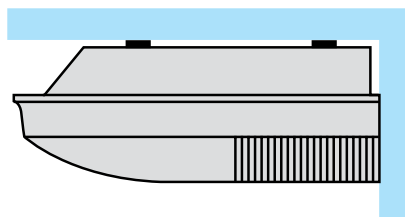
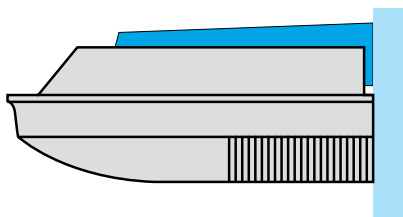
NEW



YR-E17
Проводной пульт управления
Опция.....

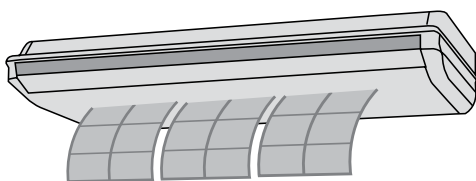
Варианты монтажа

При подпотолочной установке блока возможны различные варианты монтажа. В зависимости от места расположения блока и высоты потолка, вы можете выбрать оптимальный для вас вариант.

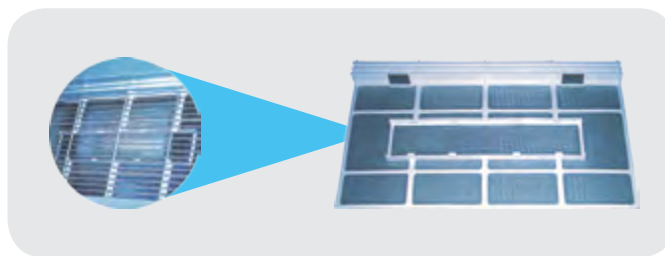


Долговечный и высокоэффективный фильтр

Внутренние блоки оснащены высокоэффективными воздухоочистительными фильтрами, обеспечивающими помещение чистым воздухом. Фильтр легко снимается и чистится.



Фильтр





Технические характеристики

Модель		AC182ACEAA / AU182AEAAA	AC242ACEAA / AU242AGEAA	AC362AFEAA / AU36NAIEAA
Мощность, кВт	Охлаждение	5,1	6,8	11,5
	Обогрев	5,45	7,4	13,0
Потребляемая мощность, кВт	Охлаждение	1,69	2,4	3,9
	Обогрев	1,65	2,45	3,9
Энергоэффективность	Охлаждение (EER)	3,02 / B	2,83 / C	2,95 / C
	Обогрев (COP)	3,30 / C	3,02 / D	3,33 / C
Рабочий ток, А	Охлаждение	7,6	10,5	6,6
	Обогрев	7,5	11,2	6,5
Электропитание		1 фаза, 220 В, 50 Гц		
Максимальная длина магистрали, м		20	30	50
Максимальный перепад высот, м		10	15	30
Диаметр жидкостной трубы, мм (дюймы)		6,35 (1/4)	9,52 (3/8)	9,52 (3/8)
Диаметр газовой трубы, мм (дюймы)		12,7 (1/2)	15,88 (5/8)	19,05 (3/4)
Внутренний блок		AC182ACEAA	AC242ACEAA	AC362AFEAA
Расход воздуха, м³/час		750/650/550	750/650/550	1800/1600/1400
Уровень шума внутреннего блока (Выс./Сред./Низ. скорость), дБ(А)		48/46/44	48/46/44	51/49/47
Диаметр дренажной трубы, мм (внут./внеш.)		18/20	18/20	18/20
Размеры (Ш x Г x В), мм	Без упаковки	990 x 655 x 199	990 x 655 x 199	1580 x 700 x 240
	В упаковке	1150 x 750 x 300	1150 x 750 x 300	1710 x 790 x 315
Вес, кг	Без упаковки	28,3	28,3	54
	В упаковке	34,3	34,3	61
Наружный блок		AU182AEAAA	AU242AGEAA	AU36NAIEAA
Производитель компрессора		Toshiba	Toshiba	Daikin
Расход воздуха, м³/час		2300	3000	7000
Уровень шума наружного блока, дБ(А)		55	56	60
Гарантированный диапазон рабочих температур наружного воздуха, °С	Охлаждение	+10...+43		
	Обогрев	-7...+24		
Заводская заправка хладагента, кг (до 5 м)		1,5	2,1	3,3
Дополнительная заправка хладагента, г/м		20	50	65
Размеры (Ш x Г x В), мм	Без упаковки	780 x 245 x 640	860 x 308 x 730	948 x 340 x 1250
	В упаковке	930 x 340 x 714	995 x 420 x 815	1095 x 410 x 1400
Вес, кг	Без упаковки	41	57	103
	В упаковке	43	60,5	108

— кондиционеры с технологией SUPER MATCH (AC48 , AC60)

УНИВЕРСАЛЬНЫЕ И ПОДПОТОЛОЧНЫЕ БЛОКИ ON/OFF



AC48FS1ERA / 1U48LS1EAB	AC48FS1ERA / 1U48IS1EAB	AC60FS1ERA / 1U60IS1EAB
13,0	14,5	15,5
14,0	15,5	16,8
4,31	4,51	5,13
4,09	4,28	5,23
3,01 / B	3,22 / A	3,02 / B
3,42 / B	3,62 / A	3,21 / B
7,8		
8,0		
3 фазы и нейтраль, 380 В, 50 Гц		
50	50	50
30	30	30
9,52 (3/8)	9,52 (3/8)	9,52 (3/8)
19,05 (3/4)	19,05 (3/4)	19,05 (3/4)
AC48FS1ERA	AC48FS1ERA	AC60FS1ERA
2000/1800/1400	2000/1800/1400	2000/1800/1400
53/51/49	53/51/49	53/51/49
26/32	26/32	26/32
1580 x 700 x 240	1580 x 700 x 240	1580 x 700 x 240
1710 x 790 x 315	1710 x 790 x 315	1710 x 790 x 315
54	54	54
61	61	61
1U48LS1EAB	1U48IS1EAB	1U60IS1EAB
Daikin	Daikin	Daikin
4200	6500	6500
60	58	58
	+10...+43	
	-7...+24	
2,6		
45		
1008 x 447 x 830	948 x 340 x 1250	948 x 340 x 1250
1130 x 490 x 930	1095 x 410 x 1400	1095 x 410 x 1400
95	108	108
105	118	118

Сплит-системы коммерческого назначения

Универсальный тип



ONVERTIBLE
TYPE

DC
INVERTER



AC12CS1ERA,
AC18CS1ERA
AC24CS1ERA

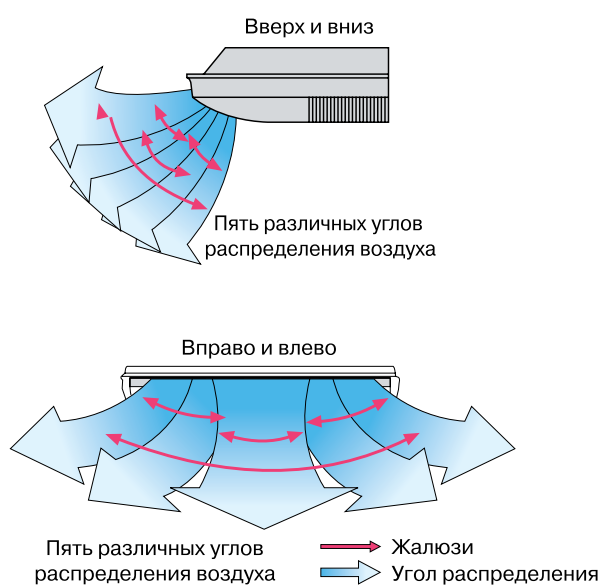


AC48FS1ERA
AC60FS1ERA



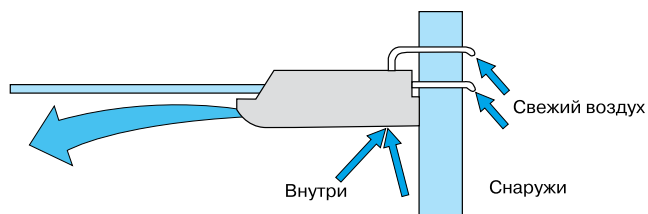
AC28ES1ERA
AC36ES1ERA

Двойные автоматические жалюзи



Подача свежего воздуха (модель 28-60)

Во внутреннем блоке имеется отверстие для подачи свежего наружного воздуха.



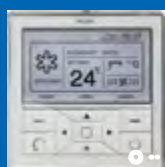
— кондиционеры с технологией SUPER MATCH



УНИВЕРСАЛЬНЫЕ И ПОДПОТОЛОЧНЫЕ ИНВЕРТОРНЫЕ БЛОКИ



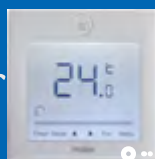
YR-HD
Входит в стандартную комплектацию



YR-E16
Проводной пульт управления
Опция



YR-E14
Опция

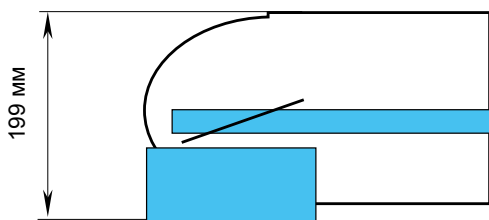


YR-E17
Проводной пульт управления
Опция

NEW

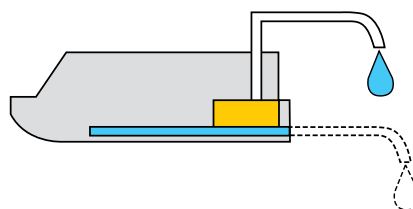
Ультратонкий корпус внутреннего блока

Благодаря особенностям конструкции дренажного поддона, блок можно устанавливать как на полу, так и под потолком. Универсальные блоки имеют чрезвычайно малую толщину (199 мм), что обеспечивает привлекательный внешний вид и экономит место в помещении (для моделей AC18-24)



Механизм удаления дренажа (модель 28-60)

Имеется возможность гибкой установки механизма удаления дренажа (опция).



Улучшенная конструкция наружного блока

Инверторные наружные блоки имеют усовершенствованную конструкцию, обеспечивающую высокую эффективность и надежность. Двухроторные инверторные компрессоры Mitsubishi Electric с технологией контроля мощности DC-Invertor со 180°, а также электронно-регулирующие клапаны Fujikoki, используемые во всех наружных блоках, гарантируют энергосбережение и точное поддержание заданных параметров.



Стабильная работа при низких температурах наружного воздуха

Три скорости вращения вентилятора обеспечивают стабильную работу кондиционера при низких температурах наружного воздуха





Технические характеристики

Модель		AC12CS1ERA / 1U12BS2ERA	AC18CS1ERA / 1U18FS2ERA	AC24CS1ERA / 1U24GS1ERA
Мощность, кВт	Охлаждение	3,5 (0,9—4,5)	5,0 (1,8—5,8)	6,3 (2—7,3)
	Обогрев	3,9 (1,0—4,8)	5,5 (2—6,5)	7,1 (2,5—8)
Потребляемая мощность, кВт	Охлаждение	1,03 (0,28—1,65)	1,53 (0,55—2)	2,14 (0,5—2,6)
	Обогрев	1,02 (0,28—1,65)	1,48 (0,6—2)	2,08 (0,5—2,6)
Энергоэффективность	Охлаждение (EER)	3,39 / A	3,26 / A	3,01 / B
	SEER	5,3 / A	5,7 / A+	5,4 / A
	Обогрев (COP)	3,81 / A	3,72 / A	3,41 / B
	SCOP	3,8 / A	3,6 / A	3,6 / A
Рабочий ток, А	Охлаждение	4,8	7,5	9,4
	Обогрев	4,8	7,8	9,0
Электропитание		1 фаза, 220 В, 50 Гц		
Максимальная длина магистрали, м		15	25	25
Максимальный перепад высот, м		10	15	15
Диаметр жидкостной трубы, мм (дюймы)		6,35 (1/4)	6,35 (1/4)	9,52 (3/8)
Диаметр газовой трубы, мм (дюймы)		9,52 (3/8)	12,7 (1/2)	15,88 (5/8)
Внутренний блок		AC12CS1ERA	AC18CS1ERA	AC24CS1ERA
Расход воздуха, м³/час		650/550/450	800/720/650	850/800/720
Уровень шума внутреннего блока (Выс./Сред./Низ. скорость), дБ(А)		41/37/33	44/41/36	44/41/36
Диаметр дренажной трубы, мм (внут./внеш.)		18/20	18/20	18/20
Размеры (Ш x Г x В), мм	Без упаковки	990 x 655 x 199	990 x 655 x 199	990 x 655 x 199
	В упаковке	1150 x 750 x 300	1150 x 750 x 300	1150 x 750 x 300
Вес, кг	Без упаковки	28,3	28,3	28,3
	В упаковке	32,3	34,3	34,3
Наружный блок		1U12BS2ERA	1U18FS2ERA	1U24GS1ERA
Производитель компрессора		Mitsubishi Electric	Mitsubishi Electric	Mitsubishi Electric
Расход воздуха, м³/час		2000	2200	3000
Уровень шума наружного блока (Выс./Сред./Низ. скорость), дБ(А)		51/46/42/39	53/50/47/44	57
Гарантированный диапазон рабочих температур наружного воздуха, °С	Охлаждение	+18...+43		-10...+46
	Обогрев	-15...+24		-15...+24
Заводская заправка хладагента, кг (до 5 м)		1,02	1,2	1,6
Дополнительная заправка хладагента, г/м		20	20	45
Размеры (Ш x Г x В), мм	Без упаковки	780 x 245 x 540	810 x 288 x 688	860 x 308 x 730
	В упаковке	930 x 340 x 614	949 x 406 x 745	995 x 420 x 815
Вес, кг	Без упаковки	32	43	49
	В упаковке	35	45,5	52



— кондиционеры с технологией SUPER MATCH

УНИВЕРСАЛЬНЫЕ И ПОДПОТОЛОЧНЫЕ ИНВЕРТОРНЫЕ БЛОКИ



AC36ES1ERA / 1U36HS1ERA	AC48FS1ERA / 1U48LS1ERB	AC60FS1ERA / 1U60IS1ERB
10 (2,2—11)	12,5 (6—14,5)	15,5 (4—16,5)
10,6 (2,2—11,8)	14,1 (6—16,5)	16,5 (4—18,0)
2,77 (0,5—3,8)	3,89 (2—6)	5,14 (2—6,5)
2,94 (0,5—3,8)	4,1 (2—6)	4,83 (2—6,5)
4,0 / A	3,21 / A	3,02 / B
5,8 / A+	-	—
3,61 / A	3,44 / B	3,42 / B
3,8 / A	—	—
12,8	6,5	
12,1	6,7	
1 фаза, 220 В, 50 Гц	3 фазы и нейтраль, 380 В, 50 Гц	
30	50	50
20	30	30
9,52 (3/8)	9,52 (3/8)	9,52 (3/8)
15,88 (5/8)	19,05 (3/4)	19,05 (3/4)
AC36ES1ERA	AC48FS1ERA	AC60FS1ERA
1630/1537/1375	2000/1800/1400	2000/1800/1400
49/45/43	53/51/49	53/51/49
20/25	20/25	20/25
1298 x 700 x 240	1580 x 700 x 240	1580 x 700 x 240
1500 x 790 x 315	1710 x 790 x 315	1710 x 790 x 315
37	54	54
47	61	61
1U36HS1ERA	1U48LS1ERB	1U60IS1ERB
Mitsubishi Electric	Mitsubishi Electric	Mitsubishi Electric
3500	4200	6500
58	59	60
	-10...+46	
	-15...+24	
2,7	2,85	
45	45	
948 x 340 x 840	1008 x 410 x 830	948 x 340 x 1250
1040 x 430 x 1000	1130 x 490 x 930	1095 x 410 x 1400
65	82	96
74	93	106

Сплит-системы коммерческого назначения

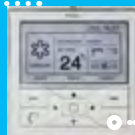
Канальный тип

DUCT TYPE ON/OFF

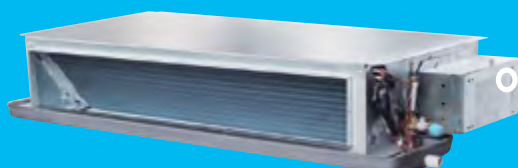
КАНАЛЬНЫЕ БЛОКИ НИЗКОНАПОРНЫЕ (30 ПА)

AD122ALEAA

AD182ALEAA



YR-E16
Проводной пульт
управления
Опция



AD242ALEAA



YR-E14
Входит в стан-
дартную
комплектацию

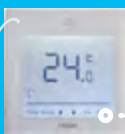
КАНАЛЬНЫЕ БЛОКИ СРЕДНЕНАПОРНЫЕ (50 ПА)

AD182AMEAA

AD242AMEAA



NEW



YR-E17
Проводной пульт
управления
Опция



YR-H71
Опция

Технические характеристики

Модель		AD122ALEAA / AU122AEEAA	AD182ALEAA / AU182AEEAA
Мощность, кВт	Охлаждение	3,8	4,8
	Обогрев	4,1	5,0
Потребляемая мощность, кВт	Охлаждение	1,3	1,7
	Обогрев	1,35	1,6
Энергоэффективность	Охлаждение (EER)	2,92 / C	2,82 / C
	Обогрев (COP)	3,04 / D	3,12 / D
Рабочий ток, А	Охлаждение	5,8	7,8
	Обогрев	6,0	7,3
Электропитание	1 фаза, 220 В, 50 Гц		
Максимальная длина магистрали, м	15		20
Максимальный перепад высот, м	5		10
Диаметр жидкостной трубы, мм (дюймы)	6,35 (1/4)		6,35 (1/4)
Диаметр газовой трубы, мм (дюймы)	9,52 (3/8)		12,7 (1/2)
Внутренний блок		AD122ALEAA	AD182ALEAA
Расход воздуха, м³/час	550/500/400		780/700/600
Уровень шума внутреннего блока (Выс./Сред./Низ. скорость), дБ(А)	43/40/35		46/44/38
Диаметр дренажной трубы, мм (внут./внеш.)	26/32		26/32
Размеры (Ш x Г x В), мм	Без упаковки	610 x 484 x 220	1090 x 484 x 220
	В упаковке	710 x 545 x 280	1174 x 545 x 280
Вес, кг	Без упаковки	14	23
	В упаковке	16	26,5
Наружный блок		AU122AEEAA	AU182AEEAA
Производитель компрессора	Toshiba		Toshiba
Расход воздуха, м³/час	2300		2300
Уровень шума наружного блока, дБ(А)	55		55
Гарантированный диапазон рабочих температур наружного воздуха, °С	Охлаждение	+10...+43	
	Обогрев	-7...+24	
Заводская заправка хладагента, кг (до 5 м)	1,35		1,5
Дополнительная заправка хладагента, г/м	20		20
Размеры (Ш x Г x В), мм	Без упаковки	780 x 245 x 640	780 x 245 x 640
	В упаковке	930 x 340 x 714	930 x 340 x 714
Вес, кг	Без упаковки	41	41
	В упаковке	43	43

КАНАЛЬНЫЕ НИЗКОНАПОРНЫЕ И СРЕДНЕНАПОРНЫЕ БЛОКИ ON/OFF



Высокоэффективный фильтр

Фильтр G3 имеет высокую степень очистки, эффективно удаляет пыль, улучшая качество воздуха в помещении. Простота эксплуатации и обслуживания блока.



Различные типы управления

К внутреннему блоку можно подключить один проводной и один инфракрасный пульт управления (дополнительно необходим инфракрасный приемник сигнала).



Встроенный дренажный насос

Встроенный дренажный насос (для средненапорных моделей) позволяет подать конденсат на высоту до 600 мм.

Метод инфракрасного контроля. Стандартный сигнал приемника доступен для соединения с внутренним блоком.



Технические характеристики

AD242ALEAA / AU242AGEAA	AD182AMEAA / AU182AEEAA	AD242AMEAA / AU242AGEAA
7,25	5,3	7,25
7,6	5,8	7,6
2,4	1,89	2,4
2,3	1,7	2,3
3,02 / B	2,81 / C	3,02 / B
3,3 / C	3,41 / B	3,3 / C
11,0		
10,5		
	1 фаза, 220 В, 50 Гц	
30	20	30
15	10	15
9,52 (3/8)	6,35 (1/4)	9,52 (3/8)
15,88 (5/8)	12,7 (1/2)	15,88 (5/8)
AD242ALEAA	AD182AMEAA	AD242AMEAA
1200/1050/850	1200/1050/850	1470/1300/1100
49/45/41	45/42/40	47/43/41
26/32		
1090 x 484 x 220	990 x 650 x 300	990 x 650 x 300
1174 x 545 x 280	1167 x 860 x 345	1167 x 860 x 345
25,2	39	40
28,4	45	46,4
AU242AGEAA	AU182AEEAA	AU242AGEAA
Toshiba	Toshiba	Toshiba
3000	2300	3000
56	55	56
	+10...+43	
	-7...+24	
2,1	1,5	2,1
50	20	50
860 x 308 x 730	780 x 245 x 640	865 x 308 x 730
995 x 420 x 815	930 x 340 x 714	995 x 420 x 815
57	41	57
60,5	43	60,5

DUCT TYPE ON/OFF

КАНАЛЬНЫЕ БЛОКИ ВЫСОКОНАПОРНЫЕ (100–200 ПА)



AD362AHEAA

AD48HS1ERA

AD60HS1ERA



AD842AHEAA



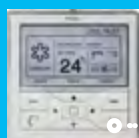
YR-E14

Входит в стандартную комплектацию



YR-H71

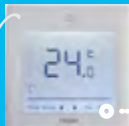
Опция



YR-E16

Проводной пульт управления
Опция

NEW



YR-E17

Проводной пульт управления
Опция

Технические характеристики

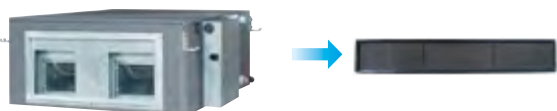
Модель		AD362AHEAA / AU36NAIEAA	AD48HS1ERA / 1U48LS1EAB
Мощность, кВт	Охлаждение	10,5	13,5
	Обогрев	12,0	15
Потребляемая мощность, кВт	Охлаждение	3,88	4,47
	Обогрев	4,2	4,15
Энергоэффективность	Охлаждение (EER)	2,71 / D	3,02 / B
	Обогрев (COP)	2,86 / D	3,61 / A
Рабочий ток, А	Охлаждение	6,7	
	Обогрев	6,8	
Электропитание		3 фазы и нейтраль, 380 В, 50 Гц	
Максимальная длина магистрали, м		50	50
Максимальный перепад высот, м		30	30
Диаметр жидкостной трубы, мм (дюймы)		9,52 (3/8)	9,52 (3/8)
Диаметр газовой трубы, мм (дюймы)		19,05 (3/4)	19,05 (3/4)
Внутренний блок		AD362AHEAA	AD48HS1ERA
Расход воздуха, м³/час		1500/1350/1200	2580/2070/1560
Уровень шума внутреннего блока (Выс./Сред./Низ. скор.), дБ(А)		50/46/42	50/46/42
Диаметр дренажной трубы, мм (внут./внеш.)		26/32	26/32
Размеры (Ш x Г x В), мм	Без упаковки	970 x 875 x 360	1197 x 830 x 360
	В упаковке	1051 x 940 x 510	1430 x 940 x 420
Вес, кг	Без упаковки	48	54
	В упаковке	58	61
Наружный блок		AU36NAIEAA	1U48LS1EAB
Производитель компрессора		Daikin	Daikin
Расход воздуха, м³/час		7000	4200
Уровень шума наружного блока, дБ(А)		60	58
Гарантированный диапазон рабочих температур наружного воздуха, °С	Охлаждение	+10...+43	+10...+46
	Обогрев	-7...+24	-15...+24
Заводская заправка хладагента, кг (до 5 м)		3,3	2,6
Дополнительная заправка хладагента, г/м		65	45
Размеры (Ш x Г x В), мм	Без упаковки	948 x 340 x 1250	1008 x 447 x 830
	В упаковке	1095 x 410 x 1400	1130 x 490 x 930
Вес, кг	Без упаковки	103	95
	В упаковке	108	105



КАНАЛЬНЫЕ ВЫСОКОНАПОРНЫЕ БЛОКИ ON/OFF

Высокоэффективный фильтр

Фильтр G3 имеет высокую степень очистки, эффективно удаляет пыль, улучшая качество воздуха в помещении. Простота эксплуатации и обслуживания блока.



Различные типы управления

К внутреннему блоку можно подключить один проводной и один инфракрасный пульт управления (дополнительно необходим инфракрасный приемник сигнала).



Метод инфракрасного контроля. Стандартный сигнал приемника доступен для соединения с внутренним блоком.



Технические характеристики

AD48HS1ERA / 1U48IS1EAB	AD60HS1ERA / 1U60IS1EAB	AD842AHEAA / AU84NATEAA
14,1	16	24
15,5	17,2	25
4,62	5,29	7,4
4,27	4,75	6,8
3,05 / B	3,02 / C	3,24 / A
3,63 / A	3,62 / A	3,68 / A
		12,0
		12,0
3 фазы и нейтраль, 380 В, 50 Гц		
50	50	50
30	30	30
9,52 (3/8)	9,52 (3/8)	12,7 (1/2)
19,05 (3/4)	19,05 (3/4)	25,4 (1)
AD48HS1ERA	AD60HS1ERA	AD842AHEAA
2580/2070/1560	2580/2070/1560	4000/3000/2000
50/46/42	50/46/42	60
26/32	26/32	
1197 x 830 x 360	1197 x 830 x 360	1570 x 880 x 360
1430 x 940 x 420	1430 x 940 x 420	1800 x 1000 x 525
54	62	92
61	70	100
1U48IS1EAB	1U60IS1EAB	AU84NATEAA
Daikin	Daikin	Copeland
6500	6500	11000
59	59	64
+10...+46	+10...+46	+10...+46
-7...+24	-7...+24	-7...+24
		6,7
		90
948 x 340 x 1250	948 x 340 x 1250	990 x 750 x 1750
1095 x 410 x 1400	1095 x 410 x 1400	1160 x 940 x 1950
108	108	161
118	118	185

Сплит-системы коммерческого назначения

Канальный тип

DUCT
TYPE DC
INVERTER



КАНАЛЬНЫЕ НИЗКОНАПОРНЫЕ КОМПАКТНЫЕ БЛОКИ (30ПА)



AD12LS1ERA



YR-E14
Входит в стандартную комплектацию



AD18LS1ERA
AD24LS1ERA

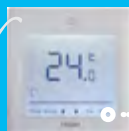


YR-E16
Проводной пульт управления
Опция



AD12SS1ERA

NEW



YR-E17
Проводной пульт управления
Опция



AD18SS1ERA
AD24SS1ERA



YR-HD
Опция

— кондиционеры с технологией SUPER MATCH

Технические характеристики

Модель		AD12LS1ERA / 1U12BS2ERA	AD18LS1ERA / 1U18FS2ERA	AD24LS1ERA / 1U24GS1ERA
Мощность, кВт	Охлаждение	3,5 (0,9—4,5)	5,0 (1,8—6)	6,8 (2—7,6)
	Обогрев	4,0 (1,0—4,8)	5,5 (2—6,2)	7,1 (3—8,3)
Потребляемая мощность, кВт	Охлаждение	1,03 (0,28—1,65)	1,53 (0,55—2,1)	2,1 (0,6—2,6)
	Обогрев	1,07 (0,28—1,65)	1,47 (0,6—2,1)	1,91 (0,6—2,6)
Энергоэффективность	Охлаждение (EER)	3,39 / A	3,26 / A	3,24 / A
	SEER	5,2 / A	5,1 / A	5,1 / A
	Обогрев (COP)	3,73 / A	3,73 / A	3,72 / A
	SCOP	3,4 / A	3,6 / A	3,4 / A
Рабочий ток, А	Охлаждение	4,8	7,5	9,4
	Обогрев	4,8	7,8	9,0
Электропитание		1 фаза, 220 В, 50 Гц		
Максимальная длина магистрали, м		15	25	25
Максимальный перепад высот, м		10	15	15
Диаметр жидкостной трубы, мм (дюймы)		6,35 (1/4)	6,35 (1/4)	9,52 (3/8)
Диаметр газовой трубы, мм (дюймы)		9,52 (3/8)	12,7 (1/2)	15,88 (5/8)
Внутренний блок		AD12LS1ERA	AD18LS1ERA	AD24LS1ERA
Расход воздуха, м³/час		550/450/400	850/780/600	1200/1050/850
Уровень шума внутреннего блока (Выс./Сред./Низ. скор.), дБ(А)		37/34/31	41/35/32	46/42/38
Диаметр дренажной трубы, мм (внут./внеш.)		20/24	20/24	20/24
Размеры (Ш x Г x В), мм	Без упаковки	610 x 484 x 220	1090 x 484 x 220	1090 x 484 x 220
	В упаковке	710 x 545 x 280	1174 x 545 x 280	1174 x 545 x 280
Вес, кг	Без упаковки	14	23	25,2
	В упаковке	16	26,5	28,4
Наружный блок		1U12BS2ERA	1U18FS2ERA	1U24GS1ERA
Производитель компрессора		Mitsubishi Electric	Mitsubishi Electric	Mitsubishi Electric
Расход воздуха, м³/час		2000	2200	3000
Уровень шума наружного блока (Выс./Сред./Низ. скор.), дБ(А)		51/46/42/39	53/50/47/44	57
Гарантированный диапазон рабочих температур наружного воздуха, °C	Охлаждение	+18...+43		-10...+46
	Обогрев	-15...+24		-15...+24
Заводская заправка хладагента, кг (до 5 м)		1,02	1,2	1,6
Дополнительная заправка хладагента, г/м		20	20	45
Размеры (Ш x Г x В), мм	Без упаковки	780 x 245 x 540	810 x 288 x 688	860 x 308 x 730
	В упаковке	930 x 340 x 614	949 x 406 x 745	995 x 420 x 815
Вес, кг	Без упаковки	32	43	49
	В упаковке	35	45,5	52

— кондиционеры с технологией SUPER MATCH



КАНАЛЬНЫЕ НИЗКОНАПОРНЫЕ КОМПАКТНЫЕ БЛОКИ ИНВЕРТОРНЫЕ

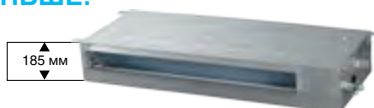
Ультратонкий блок

В моделях AD09-24LS1ERA высота блока всего 220 мм, что позволяет устанавливать его за подшивным потолком высотой всего 260 мм. Глубина блока 500 мм существенно экономит пространство, необходимое для установки блока.



В моделях AD12-24SS1ERA высота блока еще меньше и составляет всего 185 мм.

И ЕЩЕ ТОНЬШЕ!



Большой дренажный поддон

Дренажный поддон прост в демонтаже и позволяет принимать дренаж с двух сторон (только для AD09-24).



Тихая работа

Благодаря DC-инверторному управлению мотором вентилятора уровень шума внутренних блоков новой серии AD-SS1ERA крайне мал (от 23 дБ(A)).

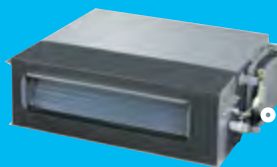


Технические характеристики

AD12SS1ERA / 1U12BS2ERA	AD18SS1ERA / 1U18FS2ERA	AD24SS1ERA / 1U24GS1ERA
3,5 (0,9—4,5)	5 (1,8—6)	6,8 (2—7,6)
4 (1—4,8)	5,5 (2—6,2)	7,1 (3—8,3)
1,03 (0,28—1,65)	1,53 (0,55—2,1)	2,1 (0,6—2,6)
1,07 (0,28—1,65)	1,47 (0,6—2,1)	1,91 (0,6—2,6)
3,39 / A	3,26 / A	3,24 / A
5,6 / A+	5,8 / A+	5,6 / A+
3,73 / A	3,73 / A	3,72 / A
3,8 / A	3,8 / A	3,8 / A
4,8	7,5	9,4
4,8	7,8	9,0
	1 фаза, 220 В, 50 Гц	
15	25	25
10	15	15
6,35 (1/4)	6,35 (1/4)	9,52 (3/8)
9,52 (3/8)	12,7 (1/2)	15,88 (5/8)
AD12SS1ERA	AD18SS1ERA	AD24SS1ERA
550	900	1100
33/28/23	36/30/26	39/32/29
20/25	20/25	20/25
850 x 420 x 185	1170 x 420 x 185	1170 x 420 x 185
1025 x 525 x 260	1345 x 525 x 260	1345 x 525 x 260
17	25	27
18	26,5	28,5
1U12BS2ERA	1U18FS2ERA	1U24GS1ERA
Mitsubishi Electric	Mitsubishi Electric	Mitsubishi Electric
2000	2200	3000
51/46/42/39	53/50/47/44	57
	+18...+43	-10...+46
	-15...+24	-15...+24
1,02	1,2	1,6
20	20	45
780 x 245 x 540	810 x 288 x 688	860 x 308 x 730
930 x 340 x 614	949 x 406 x 745	995 x 420 x 815
32	43	49
35	45,5	52



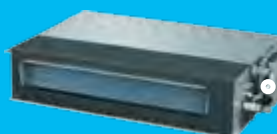
КАНАЛЬНЫЕ БЛОКИ СРЕДНЕНАПОРНЫЕ (50—100 Па)



AD12MS1ERA
AD18MS1ERA



YR-E14
Входит в стандартную комплектацию



AD24MS1ERA

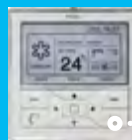


YR-E17
Проводной пульт управления
Опция

КАНАЛЬНЫЕ БЛОКИ ВЫСОКОНАПОРНЫЕ (150 Па)



AD36NS1ERA



YR-E16
Проводной пульт управления
Опция



AD48HS1ERA
AD60HS1ERA



YR-H71
Опция



YR-HD
Опция

— кондиционеры с технологией SUPER MATCH

Технические характеристики

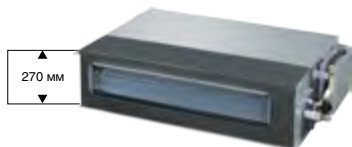
Модель		AD12MS1ERA / 1U12BS2ERA	AD18MS1ERA / 1U18FS2ERA	AD24MS1ERA / 1U24GS1ERA
Мощность, кВт	Охлаждение	3,5 (0,9—4,5)	5,0 (1,8—6)	7,1 (2—8,2)
	Обогрев	4,0 (1,0—4,8)	5,5 (2—6,2)	7,5 (2,5—8,5)
Потребляемая мощность, кВт	Охлаждение	1,03 (0,28—1,65)	1,53 (0,55—2,1)	2,19 (0,6—2,6)
	Обогрев	1,07 (0,28—1,65)	1,47 (0,6—2,1)	2,02 (0,6—2,6)
Энергоэффективность	Охлаждение (EER)	3,23 / A	3,23 / A	3,23 / A
	SEER	5,8 / A+	5,8 / A+	5,6 / A+
	Обогрев (COP)	3,71 / A	3,71 / A	3,71 / A
	SCOP	3,8 / A	3,8 / A	3,8 / A
Рабочий ток, А	Охлаждение	4,8	7,5	9,4
	Обогрев	4,8	7,8	9,0
Электропитание		1 фаза, 220 В, 50 Гц		
Максимальная длина магистрали, м		15	25	25
Максимальный перепад высот, м		10	15	15
Диаметр жидкостной трубы, мм (дюймы)		6,35 (1/4)	6,35 (1/4)	9,52 (3/8)
Диаметр газовой трубы, мм (дюймы)		9,52 (3/8)	12,7 (1/2)	15,88 (5/8)
Внутренний блок		AD12MS1ERA	AD18MS1ERA	AD24MS1ERA
Расход воздуха, м³/час		550/450/400	880/810/630	1050/1000/900
Уровень шума внутреннего блока (Выс./Сред./Низ. скор.), дБ(А)		44/42/39	44/42/39	44/42/39
Диаметр дренажной трубы, мм (внут./внеш.)		26/32	26/32	26/32
Размеры (Ш x Г x В), мм	Без упаковки	720 x 650 x 270	720 x 650 x 270	950 x 650 x 270
	В упаковке	940 x 860 x 340	940 x 860 x 340	1170 x 860 x 340
Вес, кг	Без упаковки	28	28	37
	В упаковке	30	30	39
Наружный блок		1U12BS2ERA	1U18FS2ERA	1U24GS1ERA
Производитель компрессора		Mitsubishi Electric	Mitsubishi Electric	Mitsubishi Electric
Расход воздуха, м³/час		2000	2200	3000
Уровень шума наружного блока (Выс./Сред./Низ. скор.), дБ(А)		51/46/42/39	53/50/47/44	57
Гарантированный диапазон рабочих температур наружного воздуха, °С	Охлаждение	+18...+43		-10...+46
	Обогрев	-15...+24		-15...+24
Заводская заправка хладагента, кг (до 5 м)		1,02	1,2	1,6
Дополнительная заправка хладагента, г/м		20	20	45
Размеры (Ш x Г x В), мм	Без упаковки	780 x 245 x 540	810 x 288 x 688	860 x 308 x 730
	В упаковке	930 x 340 x 614	949 x 406 x 745	995 x 420 x 815
Вес, кг	Без упаковки	32	43	49
	В упаковке	35	45,5	52

— кондиционеры с технологией SUPER MATCH



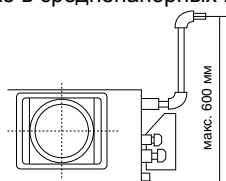
КАНАЛЬНЫЕ СРЕДНАПОРНЫЕ И ВЫСОКОНАПОРНЫЕ ИНВЕРТОРНЫЕ БЛОКИ

Компактные размеры



Встроенный дренажный насос

Встроенный дренажный насос (только для AD12-24MS1ERA) позволяет подать конденсат на высоту до 600 мм от нижнего уровня блока (только в средненапорных моделях).



Улучшенная конструкция внешнего блока

Инверторные наружные блоки имеют усовершенствованную конструкцию, обеспечивающую высокую эффективность и надежность. Двухроторные инверторные компрессоры

Mitsubishi Electric с технологией контроля мощности DC-Inverter со 180°, а также электронно-регулирующие клапаны Fujikoki, используемые во всех наружных блоках, гарантируют энергосбережение и точное поддержание заданных параметров.



1U12BS2ERA, 1U18FS2ERA, 1U24GS1ERA, 1U36HS1ERA, 1U48LS1ERB



1U48IS1ERB, 1U60IS1ERB



Технические характеристики

AD36NS1ERA / 1U36HS1ERA	AD48HS1ERA / 1U48LS1ERB	AD60HS1ERA / 1U60IS1ERB
9,9 (2,2—11)	12,5 (6—14,5)	15,5 (4—16,5)
11 (2,2—12)	14,1 (6—16,5)	16,5 (4—18,0)
3,29 (0,5—3,8)	4,15 (2—6)	5,13 (2—6,5)
3,05 (0,5—3,8)	3,9 (2—6)	4,57 (2—6,5)
3,01 / B	3,01 / B	3,02 / B
5,3 / A	-	-
3,61 / A	3,62 / A	3,61 / A
3,4 / A	-	-
12,8	6,5	-
12,1	6,7	-
1 фаза, 220 В, 50 Гц	3 фазы и нейтраль, 380 В, 50 Гц	
30	50	50
20	30	30
9,52 (3/8)	9,52 (3/8)	9,52 (3/8)
15,88 (5/8)	19,05 (3/4)	19,05 (3/4)
AD36NS1ERA	AD48HS1ERA	AD60HS1ERA
2090/1970/1792	2580/2070/1560	2580/2070/1560
50/48/46/42	50/46/42	50/46/42
26/32	26/32	26/32
1135 x 742 x 270	1197 x 830 x 360	1197 x 830 x 360
1300 x 850 x 380	1430 x 940 x 420	1430 x 940 x 420
52	54	54
55	61	61
1U36HS1ERA	1U48LS1ERB	1U60IS1ERB
Mitsubishi Electric	Mitsubishi Electric	Mitsubishi Electric
3500	4200	6500
58	59	60
	-10...+46	
	-15...+24	
2,7	2,85	
45	45	
948 x 340 x 840	1008 x 410 x 830	948 x 340 x 1250
1040 x 430 x 1000	1130 x 490 x 930	1095 x 410 x 1400
65	82	96
74	93	106

Сплит-системы коммерческого назначения

Колонный тип

Cabinet TYPE ON/OFF



AP48DS1ERA



AP60KS1ERA



YR-H49
Входит в стандартную комплектацию



— кондиционеры с технологией SUPER MATCH

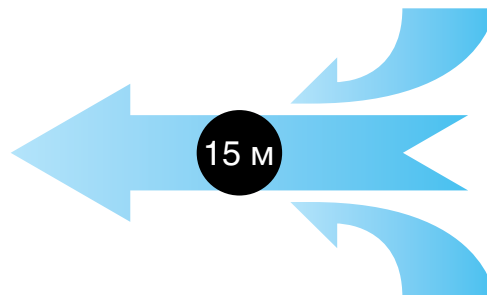


КОЛОННЫЕ БЛОКИ ON/OFF

Режим «Power»

Этот режим позволит быстро создать комфортные условия даже тогда, когда температура в помещении далека от идеальной. При нажатии на кнопку «Power» вентилятор внутреннего блока начинает работать со сверхвысокой скоростью, охлаждая или нагревая воздух с повышенной интенсивностью. После достижения комфортных условий кондиционер автоматически перейдет в обычный режим работы.

Длина струи воздушного потока



В зависимости от планировки помещения возможна подача потока воздуха на 15 м под углом 160 градусов.



Технические характеристики

Модель		AP48DS1ERA / 1U48LS1EAB	AP48DS1ERA / 1U48IS1EAB	AP60KS1ERA / 1U60IS1EAB
Мощность, кВт	Охлаждение	13,5	14,5	15,5
	Обогрев	14,2	15,6	17
Потребляемая мощность, кВт	Охлаждение	4,47	4,51	5,15
	Обогрев	4,16	4,57	5,29
Энергоэффективность	Охлаждение (EER)	3,02	3,22	3,01
	Обогрев (COP)	3,41	3,41	3,21
Класс энергетической эффективности	Охлаждение	B	A	B
	Обогрев	B	B	C
Электропитание		1 фаза, 220 В, 50 Гц	1 фаза, 220 В, 50 Гц	1 фаза, 220 В, 50 Гц
Максимальная длина магистрали, м		50	50	50
Максимальный перепад высот, м		30	30	30
Диаметр жидкостной трубы, мм (дюймы)		9,52	9,52	9,52
Диаметр газовой трубы, мм (дюймы)		19,05	19,05	19,05
Внутренний блок		AP48DS1ERA	AP48DS1ERA	AP60KS1ERA
Расход воздуха, м³/час		1750/1500/1350	1750/1500/1350	1750/1500/1350
Уровень шума внутреннего блока (Выс./Сред./Низ. скор.), дБ(А)		48/44/40	48/44/40	51/48/44
Диаметр дренажной трубы, мм (внут./внеш.)		26/32	26/32	26/32
Размеры (Ш x Г x В), мм	Без упаковки	1824/529/380	1824/529/380	1850/600/350
	В упаковке	1965/625/465	1965/625/465	1980/660/420
Вес, кг	Без упаковки	55	55	59
	В упаковке	62	62	70
Наружный блок		1U48LS1EAB	1U48IS1EAB	1U60IS1EAB
Расход воздуха, м³/час		4200	6500	7000
Уровень шума наружного блока, дБ(А)		58	58	59
Гарантированный диапазон рабочих температур наружного воздуха, °С	Охлаждение	10~46	10~46	10~46
	Обогрев	-7~24	-7~24	-7~24
Заводская заправка хладагента, кг (до 5 м)		3,1	3,7	
Дополнительная заправка хладагента, г/м		65	65	
Размеры (Ш x Г x В), мм	Без упаковки	1008/447/830	948/340/1250	948/340/1250
	В упаковке	1130/490/930	1095/410/1400	1095/410/1400
Вес, кг	Без упаковки	95	108	108
	В упаковке	105	118	118

— кондиционеры с технологией SUPER MATCH

Сплит-системы коммерческого назначения

Колонный тип

Cabinet DC

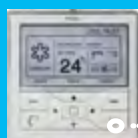
TYPE INVERTER



AP48DS1ERA



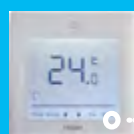
AP60KS1ERA



YR-E16
Проводной пульт управления
Опция



YR-HD
Входит в стандартную комплектацию



YR-E17
Проводной пульт управления
Опция

NEW

Новый дизайн

Новый дизайн внутреннего блока с усовершенствованными воздуховсасывающими отверстиями обеспечивает отличный воздухообмен и отсутствие решеток на лицевой панели.



3D Объемный воздушный поток

Использование новейшей технологии подачи и распределения воздуха, имитирующей движение воздуха в естественной среде, регулирование скорости вентиляторов создает больше комфорта и уюта в любом помещении.

LCD-дисплей

На встроенном LCD-дисплее могут отображаться температура и другие параметры и настройки.



Сенсорный дисплей

Сенсорный дисплей имеет элегантный внешний вид. Информативный интерфейс позволяет сделать процесс управления более простым и удобным.

Тихая работа

Вентилятор имеет уникальную конструкцию, которая позволяет снизить уровень шума. В конструкции используются высокоэффективные звукоизоляционные материалы.

Подача воздуха на расстояние 15 м

Уникальная конструкция вентиляторов обеспечивает подачу воздуха на расстояние 15 м.



— кондиционеры с технологией SUPER MATCH

КОЛОННЫЕ ИНВЕРТОРНЫЕ БЛОКИ



Технические характеристики

Модель		AP48DS1ERA / 1U48LS1ERB	AP60KS1ERA / 1U60IS1ERB
Мощность, кВт	Охлаждение	12,5 (6—14,5)	15,5 (4—16,5)
	Обогрев	13 (6—16,5)	16,5 (4—18,0)
Потребляемая мощность, кВт	Охлаждение	3,9 (2—6)	5,13 (2—6,5)
	Обогрев	3,81 (2—6)	4,83 (2—6,5)
Энергоэффективность	Охлаждение (EER)	3,21 / A	3,02 / B
	SEER	-	-
	Обогрев (COP)	3,41 / B	3,21 / C
	SCOP	-	-
Рабочий ток, А	Охлаждение	6,5	
	Обогрев	6,7	
Электропитание		3 фазы и нейтраль, 380 В, 50 Гц	
Максимальная длина магистрали, м		50	50
Максимальный перепад высот, м		30	30
Диаметр жидкостной трубы, мм (дюймы)		9,52 (3/8)	9,52 (3/8)
Диаметр газовой трубы, мм (дюймы)		19,05 (3/4)	19,05 (3/4)
Внутренний блок		AP48DS1ERA	AP60KS1ERA
Расход воздуха, м³/час		1750/1500/1350	1750/1500/1350
Уровень шума внутреннего блока (Выс./Сред./Низ. скор.), дБ(А)		48/44/40	51/48/44
Диаметр дренажной трубы, мм (внут./внеш.)			
Размеры (Ш x Г x В), мм	Без упаковки	1824 x 529 x 380	1850 x 600 x 350
	В упаковке	1965 x 625 x 465	1980 x 660 x 420
Вес, кг	Без упаковки	55	59
	В упаковке	62	70
Наружный блок		1U48LS1ERB	1U60IS1ERB
Производитель компрессора		Mitsubishi Electric	Mitsubishi Electric
Расход воздуха, м³/час		4200	6500
Уровень шума наружного блока, дБ(А)		59	60
Гарантированный диапазон рабочих температур наружного воздуха, °С	Охлаждение	-10...+43	
	Обогрев	-15...+24	
Заводская заправка хладагента, кг (до 5 м)		2,85	
Дополнительная заправка хладагента, г/м		45	
Размеры (Ш x Г x В), мм	Без упаковки	1008 x 410 x 830	948 x 340 x 1250
	В упаковке	1130 x 490 x 930	1095 x 410 x 1400
Вес, кг	Без упаковки	82	96
	В упаковке	93	106

— кондиционеры с технологией SUPER MATCH

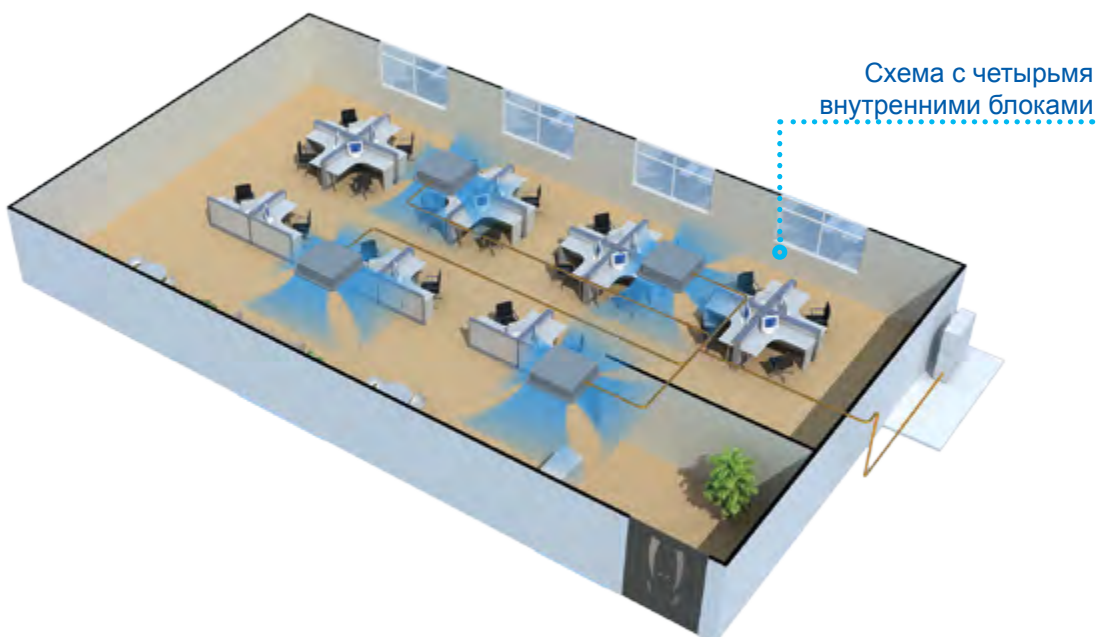
SUPER MAXI

NEW



ЧТО ТАКОЕ MAXI SPLIT?

Maxi Split позволяет использовать один наружный блок с 2, 3 или 4 одинаковыми внутренними блоками и одновременно включать и выключать все внутренние блоки.

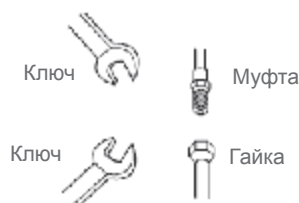




SUPER MAXI

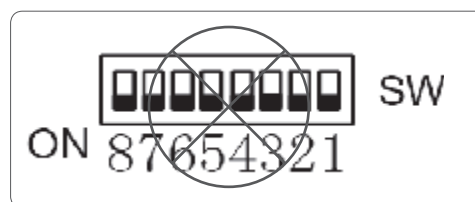
Упрощенный монтаж

Использование вальцовочных соединений вместо пайки позволяет упростить процесс монтажа.



Автоматическая адресация

Вне зависимости от того, 2, 3 или 4 блока в системе, монтажникам не требуется задавать адреса внутренних блоков. Достаточно задать адрес главного (ведущего) устройства, и после этого всем подчиненным (ведомым) устройствам адреса будут присвоены автоматически.



Широкий спектр решений по управлению

В зависимости от потребностей можно выбрать различные способы управления.

Множество различных решений в области управления позволяют наиболее гибко использовать возможности системы кондиционирования. Можно выбрать управление с помощью инфракрасного пульта дистанционного управления. Система имеет возможность управления с помощью проводного пульта, системы группового управления и системы центрального управления.



Простое управление системой

Центральное проводное управление: осуществляется с помощью центрального проводного пульта управления. Беспроводное управление: осуществляется через главный блок.



SUPER MAXI

ТАБЛИЦА СРАВНЕНИЯ

ТАБЛИЦА СРАВНЕНИЯ СИСТЕМ MAXI SPLIT (ДВА, ТРИ, ЧЕТЫРЕ БЛОКА)

Модель наружного блока	Мощность (кВт)	Два блока	Три блока	Четыре блока
1U36HS1ERA	10	2*18K	3*12K	/
1U48LS1ERA	12,5	2*24K	3*18K	4*12K
1U48LS1ERB	12,5	2*24K	3*18K	4*12K
1U48IS1ERB	14	2*24K	3*18K	4*12K
1U60IS1ERB	16	2*28K	3*18K	4*12K

ТАБЛИЦА РАЗВЕТВИТЕЛЕЙ

МОДЕЛЬ РАЗВЕТВИТЕЛЯ ТРУБОПРОВОДА	КОМБИНАЦИЯ	КОЛИЧЕСТВО
FQG-2Y200A	Два блока	1
FQG-3Y200A	Три блока	1
FQG-4Y200A	Четыре блока	1

Схема с двумя внутренними блоками

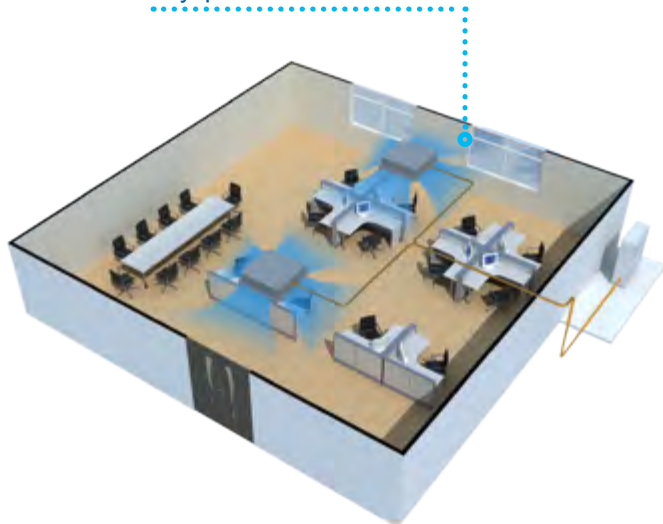
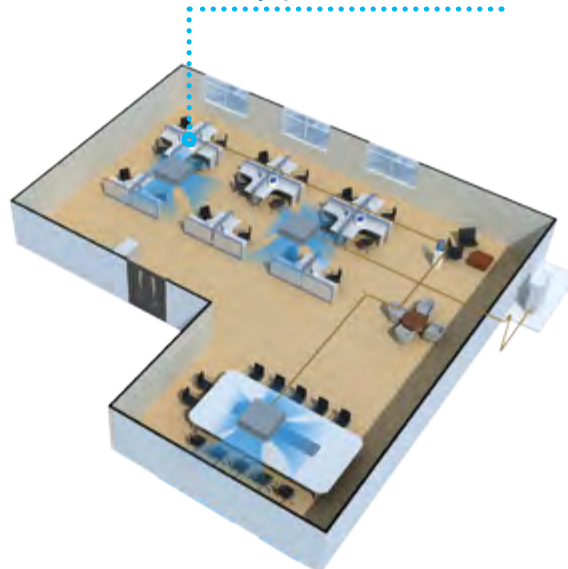


Схема с тремя внутренними блоками



Система Super MAXI позволяет осуществлять равномерное кондиционирование больших помещений. К одному наружному может быть подключено 2, 3 или четыре внутренних блока кассетного или напольно-потолочного типа. Все блоки работают в одном режиме.











SUPER MAXI

НАРУЖНЫЕ БЛОКИ СИСТЕМЫ SUPER MAXI

КВТУ/ч	36	48	60
Серия	10	12,5	16
Однофазный инверторный наружный блок	 1U36HS1ERA		
Трехфазный инверторный наружный блок		 1U48LS1ERB	 1U60IS1ERB

Сплит-системы коммерческого назначения

ВНУТРЕННИЕ БЛОКИ СИСТЕМЫ SUPER MAXI

Серия	КВТУ/ч	12	18	24
	кВт	3,5	5	7,1
 Компактный кассетный		 AB12CS1ERA	 AB18CS1ERA	
 Кассетный				 AB24ES1ERA
 Универсальный		 AC12CS1ERA	 AC18CS1ERA	 AC24CS1ERA

SUPER MAXI

ХАРАКТЕРИСТИКИ НАРУЖНЫХ БЛОКОВ СИСТЕМЫ SUPER MAXI

Модель		1U36HS1ERA	1U48LS1ERB	1U60IS1ERB
Производитель компрессора		Mitsubishi Electric	Mitsubishi Electric	Mitsubishi Electric
Габаритные размеры (Ш/Г/В)	мм	948/340/840	1008/410/830	948/340/1250
Вес нетто	кг	65	82	96
Уровень звукового давления	дБ(А)	58	59	60
Уровень звуковой мощности	дБ(А)	69	70	70
Охлаждение (мин.–макс.)	°С	-10...+46	-10...+46	-10...+46
Обогрев (мин.–макс.)	°С	-15...+24	-15...+24	-15...+24
Макс. разница по высоте между внутр. и наружным блоками	м	20	30	30
Макс. разница по высоте между внутр. блоками	м	1	1	1
Общая длина трубопроводов	м	30	50	50
Питание	фазы/В/Гц	1/220–240/50/60	3/380–415/50	3/380–415/50/60





SUPER MAXI

ХАРАКТЕРИСТИКИ ВНУТРЕННИХ БЛОКОВ СИСТЕМЫ SUPER MAXI

Модель		AC12CS1ERA	AC18CS1ERA	AC24CS1ERA
Габаритные размеры (Ш/Г/В)	мм	990/655/199	990/655/199	990/655/199
Вес нетто	кг	26,3	28,3	28,3
Уровень звукового давления (Выс./Сред./Низк. скорость)	дБ(А)	41/37/33	44/41/36	44/41/36
Уровень звуковой мощности (Выс./Сред./Низк. скорость)	дБ(А)	54/50/46	57/54/49	61/58/55
Воздушный поток (Выс./Сред./Низк. скорость)	м3/час	650/550/450	800/720/650	850/800/720
Труба жидкого хладагента	мм	6,35	6,35	9,52
Труба газообразного хладагента	мм	9,52	12,7	15,88

Модель		AB12CS1ERA	AB18CS1ERA	AB24ES1ERA
Габаритные размеры (Ш/Г/В)	мм	570/570/260	570/570/260	840/840/240
Вес нетто/вес в упаковке	кг	18,5	18,5	26,8
Уровень звукового давления (Выс./Сред./Низк. скорость)	дБ(А)	40/36/32	42/37/35	46/44/39
Уровень звуковой мощности (Выс./Сред./Низк. скорость)	дБ(А)	53/49/45	55/50/47	59/57/52
Воздушный поток (Выс./Сред./Низк. скорость)	м3/час	620/520/450	700/620/500	1300/1100/870
Труба жидкого хладагента	мм	6,35	6,35	9,52
Труба газообразного хладагента	мм	9,52	12,7	15,88



СИСТЕМЫ УПРАВЛЕНИЯ

Название	Внешний вид	Модель	Функции	С какими типами блоков совмести- мы
Пульт управления (инфракрасный)		YR-H71	Управление одним внутренним блоком	Кассетные, каналные 12 - 36К Универсальные 12 - 24К
Пульт управления (инфракрасный)		YR-HD	Управление одним внутренним блоком	Кассетные, универсальные, каналные, колонные 48-60К
Пульт с приемником инфракрасного сигнала (ресивер)		RE-02	Прием инфракрасного сигнала	Канальные блоки серии AD
Пульт управления (проводной)		YR-E16	Управление блоком или группой (до 16 блоков)	Универсальные, каналные, кассетные, колонные
Пульт управления (проводной) с сенсорным дисплеем		YR-E17	Управление блоком или группой (до 16 блоков)	Универсальные, каналные, кассетные, колонные
Пульт управления (проводной)		YR-E14	Управление блоком или группой (до 16 блоков)	Универсальные, каналные, кассетные, колонные
Центральный пульт управления		YCZ-A003	Централизованное управление макс. 128 внутренними блоками (совместное управление блоками систем MRV и Super Match) Недельный таймер. Зональное управление.	Универсальные, каналные, кассетные, колонные
Пульт группового (мини-центрального) управления		YCZ-G001	Централизованное управление макс. 32 внутренними блоками (совместное управление блоками систем MRV и Super Match) Недельный таймер	Универсальные, каналные, кассетные, колонные
Интерфейсный шлюз для подключения системы центрального управления		YCJ-A002	Для интерфейса между коммуникационным протоколом Super Match и 485 протоколом системы центрального управления	Универсальные, каналные, кассетные, колонные
Wi-Fi -контроллер		KZW-W001	Wi-Fi управление через интернет, недельный таймер	Универсальные, каналные, кассетные, колонные
Шлюз для сети BACnet IP, Modbus (интеграция в BMS 5 поколения)		HCM-05A	Совместное управление и мониторинг блоков систем MRV и Super Match с макс. 500 внутр. блоками	Универсальные, каналные, кассетные, колонные



Пульт YR-E16

Дружелюбный

- Большой TFT-LCD дисплей 4,3 дюйма
- Подсветка
- Удобная навигация
- Интуитивно понятный интерфейс
- Хорошо читаемые шрифт и символы

Функциональный

- Встроенный недельный таймер
- Режим энергосбережения
- Защита от детей
- Возможность группового управления (до 16 блоков)
- Сохраняет все настройки в течение 72 часов после пропадания питания



Пульт YR-E17

NEW

Компактный

- Супертонкий, толщина составляет всего 13,05 мм
- Размер стандартного выключателя - 86мм x 86мм
- Удобство монтажа

Современный

- Сенсорный экран
- Подсветка
- Дружественный интерфейс



Сплит-системы коммерческого назначения

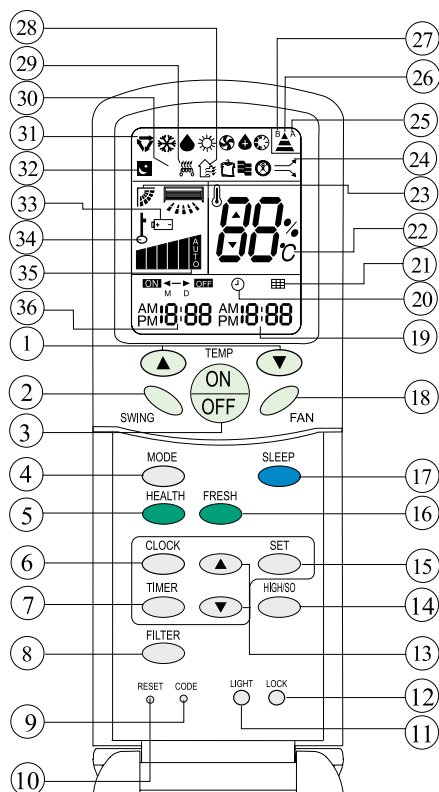


СИСТЕМЫ УПРАВЛЕНИЯ

Инфракрасный пульт индивидуального управления YR-H71



- Установка температуры при работе блока в режиме Auto.
- Можно выбрать желаемое время комфортного сна от 1 до 8 часов.
- 24-часовой контроль вкл./выкл.
- Температура может устанавливаться в пределах от 16 до 30 °С.
- Новый дизайн держателя для более удобной фиксации пульта дистанционного управления.

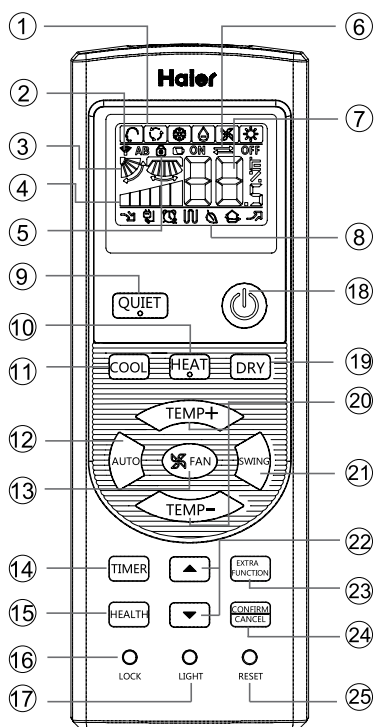


1. Кнопки TEMP. Используются для установки значения желаемой температуры (от 16 до 30 °С).
2. Кнопки SWING. Используются для изменения (вверх/вниз или влево/вправо) направления воздушного потока в помещении.
3. Кнопка ON/OFF. Используется для включения и выключения кондиционера.
4. Кнопка MODE. Используется для выбора одного из режимов работы кондиционера: автоматический режим; режим охлаждения; режим осушения; режим нагрева; режим вентиляции.
5. Кнопка HEALTH. Используется для включения режима ионизации воздуха.
6. Кнопка CLOCK. Используется для установки текущего времени.
7. Кнопка TIMER. Используется для установки времени включения/ выключения по таймеру.
8. Кнопка настройки функций фильтра (FILTER). Используется для настройки функций фильтра.
9. Кнопка CODE. Используется сервисными специалистами для технического обслуживания кондиционера.
10. Кнопка RESET. Используется для сброса всех установок пульта дистанционного управления.
11. Кнопка LIGHT. Используется для включения /выключения подсветки панели индикации внутреннего блока.
12. Кнопка LOCK. Используется для блокировки кнопок пульта.
13. Кнопки настройки времени. Используются для настройки часов и таймера.
14. Кнопка выбора режимов (HIGH/SOFT). Используется для выбора режимов High/Soft.
15. Кнопка SET. Используется для установки времени включения/ выключения по таймеру и для установки текущего времени.
16. Кнопка выбора режима подачи свежего воздуха (FRESH). Используется для выбора режима Fresh, в котором блок подает свежий воздух.
17. Кнопка SLEEP. Используется для выбора режима комфортного сна.
18. Кнопка FAN. Используется для выбора одной из трех скоростей вентилятора: низкая (Low), средняя (Med), высокая (Hi) или для выбора автоматического режима работы вентилятора (Auto).
19. Индикатор, отображающий выключающую функцию таймера (Timer Off).
20. Индикатор, отображающий включающую функцию таймера (Timer On).
21. Индикатор фильтра. Индикатор загорается автоматически, когда необходимо очистить фильтр.
22. Индикатор температуры.
23. Индикатор режима автоматического качания жалюзи.
24. Индикатор режимов High/Soft.
25. Индикатор кода А.
26. Индикатор посылки сигнала.
27. Индикатор кода В.
28. Индикатор режима Fresh.
29. Индикация режима электрического подогрева воздуха.
30. Индикация режима ионизации воздуха (Health).
31. Индикатор режимов Mode.
32. Индикатор режима «Комфортный сон» – Sleep
33. Индикатор заряда батареек. Сообщает о необходимости замены батареек.
34. Индикатор функции блокировки Lock.
35. Индикатор скорости вентилятора.
36. Индикатор включенного таймера.

Примечания:

1. Некоторые функции данного пульта могут отсутствовать, что связано с соответствующими функциями РСВ. Например, это касается функций кода А – 2, 5, 8, 11, 14, 16, 17, 21, 24, 28, 29, 30, 33, которые являются дополнительными в зависимости от блока.
2. Кнопка выбора режимов High/Soft. Данная кнопка предназначена для блоков, работающих в режиме «охлаждение/обогрев». После нажатия кнопки скорость вентилятора устанавливается в режим Auto. Функция режимов High/Soft автоматически отключится через 15 минут.

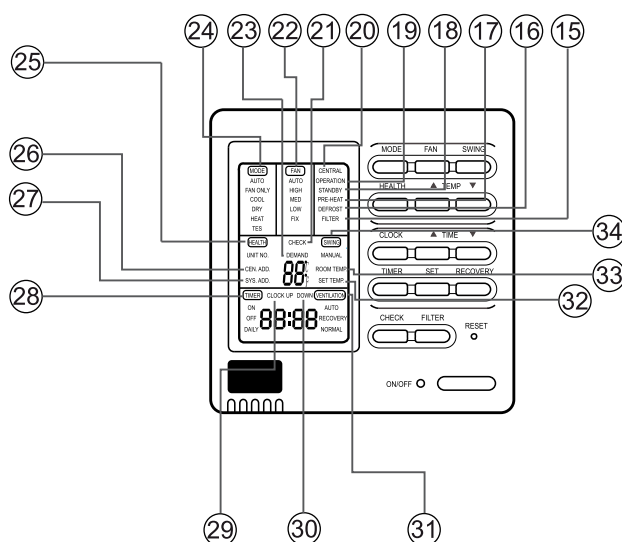
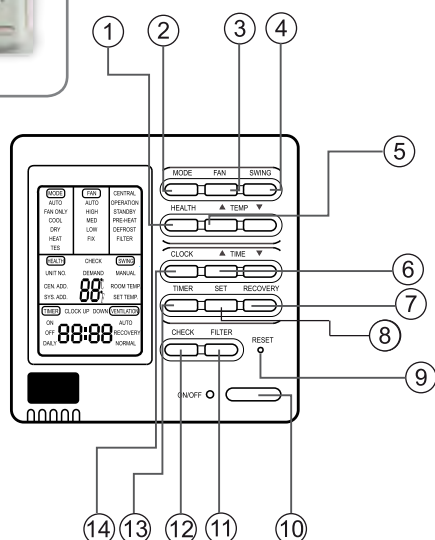
Инфракрасный пульт индивидуального управления YR-HD / YR-HE



1. Индикатор режимов работы.
2. Индикатор передачи сигнала.
3. Индикатор режима SWING.
4. Кнопка FAN. Используется для выбора одной из трех скоростей вентилятора: низкая (LOW); средняя (MED); высокая (HI), а также для выбора автоматического режима работы вентилятора (AUTO).
5. Индикатор функции блокировки пульта (LOCK).
6. Индикатор функции таймера.
7. Кнопки TEMP. Используются для установки значения желаемой температуры.
8. Индикатор дополнительных функций.
9. Кнопка QUIET. Используется для включения бесшумного режима.
10. Кнопка HEAT. Используется для включения режима обогрева.
11. Кнопка COOL. Используется для включения режима охлаждения.
12. Кнопка AUTO. В автоматическом режиме работы переключение режимов охлаждения и обогрева происходит автоматически в соответствии с температурой в помещении.
13. Кнопка FAN. Используется для выбора одной из трех скоростей вентилятора: низкая (LOW); средняя (MED); высокая (HI), а также для выбора автоматического режима работы вентилятора (AUTO).
14. Кнопка TIMER. Используется для установки времени включения / выключения по таймеру.
15. Кнопка HEALTH. Используется для включения режима «Здоровый климат».
16. Кнопка LOCK. Используется для блокировки кнопок на пульте управления.
17. Кнопка LIGHT. Используется для включения / выключения подсветки панели индикации внутреннего блока.
18. Кнопка POWER ON/OFF. Используется для включения / выключения кондиционера.
19. Кнопка DRY. Используется для включения режима осушения.
20. Кнопка TEMP. Используется для установки значения желаемой температуры.
21. Кнопка SWING. Используется для изменения направления воздушного потока.
22. Кнопка HOUR. Используется для установки времени включения / выключения таймера.
23. Кнопка EXTRA FUNCTION. Используется для включения дополнительных функций:
 - управление распределением воздушного потока;
 - режим распределения воздушного потока № 1;
 - режим распределения воздушного потока № 2;
 - возврат к первоначальному положению воздушной заслонки;
 - режим сна;
 - режим повышенной производительности.
24. Кнопка CANCEL/CONFIRM. Используется для подтверждения установки параметров таймера или других дополнительных режимов.
25. Кнопка RESET. Используется для сброса установок дистанционного управления (когда пульт дистанционного управления работает неверно, используйте заостренный предмет, например, карандаш, чтобы нажать эту кнопку).

СИСТЕМЫ УПРАВЛЕНИЯ

Групповой пульт дистанционного управления YR-E14 (проводной)

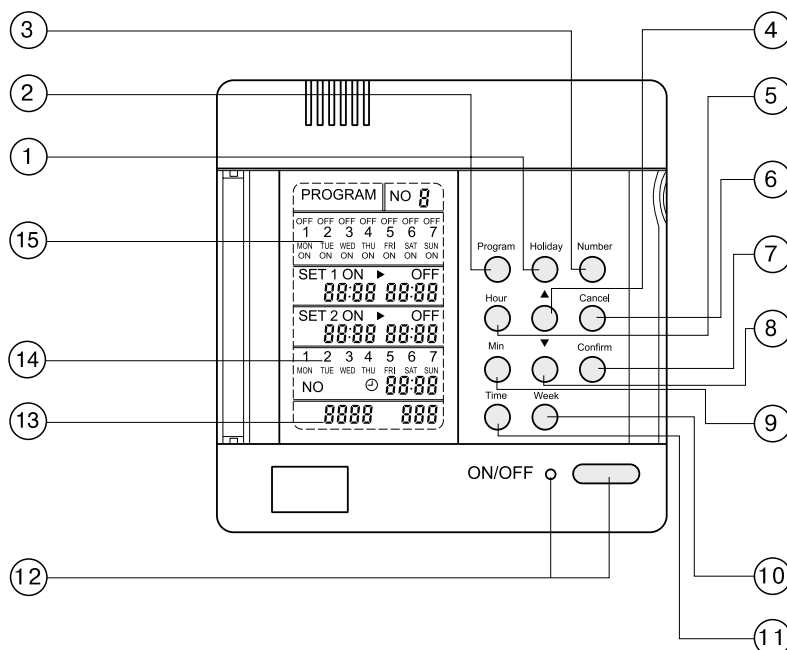


1. Кнопка HEATH. Используется для включения режима ионизации воздуха.
2. Кнопка MODE. Используется для выбора одного из режимов работы кондиционера: автоматический режим; режим охлаждения; режим осушения; режим нагрева; режим вентиляции.
3. Кнопка FAN SPEED. Используется для выбора одной из трех скоростей вентилятора: низкая (LOW); средняя (MED); высокая (HI), а также для выбора автоматического режима работы вентилятора (AUTO).
4. Кнопка SWING. Используется для изменения (верх/низ) направления воздушного потока в помещении.
5. Кнопки TEMP +/- . Используются для установки значения желаемой температуры.
6. Кнопки +/-. Используются для настройки времени.
7. Кнопка RECOVERY. Используется для перехода в режим воздухообмена.
8. Кнопка настроек (SET). Используется для подтверждения времени таймера и часов.
9. Кнопка RESET. Используется для сброса всех установок пульта ДУ.
10. Кнопка ON/OFF. Используется для включения / выключения блока.
11. Кнопка FILTER. Используется для включения функции очистки.
12. Кнопка CHECK. Используется для самодиагностики.
13. Кнопка TIMER. Используется для установки времени включения/выключения по таймеру.
14. Кнопка CLOCK. Используется для установки текущего времени.
15. Индикатор чистки воздушного фильтра (FILTER). Когда в фильтре собирается слишком много пыли, на дисплее ПУ появится напоминание о необходимости его очистки.
16. Индикация режима разморозки (DEFORST).
17. Индикация режима предварительного нагрева (PRE-HEAT).
18. Индикация режима ожидания STAND BY).
19. Индикация работы (OPERATION).
20. Индикация режима группового управления (CENTRAL).
21. Индикация кода ошибки (CHECK).
22. Индикация скорости вентилятора (FAN: [AUTO] → [HIGH] → [MED] → [LOW] → [FIX]).
23. Индикация режима тестового запуска (DEMAND).
24. Индикация рабочего режима (MODE: [AUTO] → [HIGH] → [MED] → [LOW] → [HEAT] → [TES]).
25. Индикация режима «Здорового климата» (HEALTH).
26. Индикация центрального адреса блока (CEN. ADD.)
27. Индикация системного адреса блока (SYS. ADD.)
28. Индикатор таймера (TIMER: [ON] → [OFF] → [DAILY]).
29. Индикация времени (CLOCK).
30. Индикация положения фильтра (UP; DOWN).
31. Индикация режима вентиляции (VENTILATION: [AUTO] → [RECOVERY] → [NORMAL]).
32. Индикация установленной температуры (SET TEMP.).
33. Индикация комнатной температуры (ROOM TEMP.).
34. Индикация работы режима жалюзи (SWING).

Недельный таймер YCS-A001



- На ЖК-дисплее могут высвечиваться определенные установки кондиционера (7 дней в неделе, каждый день время можно устанавливать максимум 2 раза включение и выключение).
- На ЖК-дисплее может высвечиваться код ошибки, информация об ошибке, информация о текущем времени и дне недели.
- На ЖК-дисплее может высвечиваться заранее установленный праздничный день – временная функция отмены включения кондиционера.



1. Кнопка HOLIDAY. Используется для выключения блоков (не влияет на настройки таймера).
2. Кнопка PROGRAM. Используется для вкл./выкл. режима настроек таймера в обычном режиме.
3. Кнопка NUMBER. Используется для установки режима таймера и группы.
4. Увеличение параметров установки.
5. Кнопка HOUR. Используется для установки таймера и времени.
6. Кнопка CANCEL. Отмена.
7. Кнопка CONFIRM. Используется для подтверждения параметров.
8. Увеличение параметров установки.
9. Кнопка MIN. Используется для установки таймера и времени.
10. Кнопка WEEK. Используется для установки таймера и времени.
11. Кнопка TIME. Используется для вкл./выкл. режима настроек текущего времени в обычном режиме.
12. Кнопка ON/OFF. Используется для вкл./выкл. блока.
13. Индикация кода ошибки. Когда какой-либо блок в контрольной сети выходит из строя, на дисплее высвечивается его номер и код ошибки.
14. Индикация дня недели, часов и минут. Перед установкой режима таймера, пожалуйста, установите текущее время.
15. Индикация установки дней недели: 1 (пн.), 2 (вт.), 3 (ср.), 4 (чт.), 5 (пт.), 6 (сб.), 7 (вс.).

ТАБЛИЦА ЭЛЕКТРОПОДКЛЮЧЕНИЙ

Серия	Модель	Электропитание	Автомат защиты, А	Кабель силового питания, мм ²	Подключение	Межблочный кабель, мм ²
Aqua	AS09QS1ERA / 1U09BS1ERA	1 фаза, 220 В, 50 Гц	6	3 x 1,5	к наружному	4 x 1,5
	AS12QS1ERA / 1U12BS1ERA	1 фаза, 220 В, 50 Гц	6	3 x 1,5	к наружному	4 x 1,5
Intelligent Nordic DC-Inverter	HSU-09RS03/R2(SDB)	1 фаза, 220 В, 50 Гц	6	3 x 1,5	к внутреннему	4 x 1,5
	HSU-12RS03/R2(SDB)	1 фаза, 220 В, 50 Гц	6	3 x 1,5	к внутреннему	4 x 1,5
Zircon	AS09ZS2ERA / 1U09BS2ERA	1 фаза, 220 В, 50 Гц	10	3 x 1,5	к наружному	4 x 1,5
	AS12ZS2ERA / 1U12ES2ERA	1 фаза, 220 В, 50 Гц	10	3 x 1,5	к наружному	4 x 1,5
	AS18ZS2ERA / 1U18FS2ERA	1 фаза, 220 В, 50 Гц	16	3 x 1,5	к наружному	4 x 1,5
Elegant	HSU-09HRA03/R2	1 фаза, 220 В, 50 Гц	6	3 x 1,5	к внутреннему	3 x 1,5 и 2 x 0,75
	HSU-12HRA03/R2	1 фаза, 220 В, 50 Гц	6	3 x 1,5	к внутреннему	3 x 1,5 и 2 x 0,75
	HSU-18HRA03/R2	1 фаза, 220 В, 50 Гц	10	3 x 1,5	к внутреннему	3 x 1,5 и 2 x 0,75
	HSU-22HRA03/R2	1 фаза, 220 В, 50 Гц	16	3 x 2,5	к наружному	3 x 0,75 и 2 x 2,0
Family DC-Inverter	HSU-09HEM103/R2(DB)	1 фаза, 220 В, 50 Гц	6	3 x 1,5	к наружному	4 x 1,5
	HSU-12HEM103/R2(DB)	1 фаза, 220 В, 50 Гц	6	3 x 1,5	к наружному	4 x 1,5
	HSU-18HEM03/R2(DB)	1 фаза, 220 В, 50 Гц	16	3 x 1,5	к наружному	4 x 1,5
	HSU-24HEM03/R2(DB)	1 фаза, 220 В, 50 Гц	20	3 x 2,5	к наружному	4 x 1,5
Family	HSU-09HEM03/R2	1 фаза, 220 В, 50 Гц	6	3 x 1,5	к внутреннему	3 x 1,5 и 2 x 0,75
	HSU-09HEM103/R2	1 фаза, 220 В, 50 Гц	6	3 x 1,5	к внутреннему	3 x 1,5 и 2 x 0,75
	HSU-12HEM03/R2	1 фаза, 220 В, 50 Гц	6	3 x 1,5	к внутреннему	3 x 1,5 и 2 x 0,75
	HSU-12HEM103/R2	1 фаза, 220 В, 50 Гц	6	3 x 1,5	к внутреннему	3 x 1,5 и 2 x 0,75
	HSU-18HEM03/R2	1 фаза, 220 В, 50 Гц	10	3 x 1,5	к внутреннему	3 x 1,5 и 2 x 0,75
	HSU-24HEM03/R2	1 фаза, 220 В, 50 Гц	16	3 x 2,5	к наружному	3 x 0,75 и 2 x 2,0
Home	HSU-07HEK103/R2	1 фаза, 220 В, 50 Гц	6	3 x 1,5	к внутреннему	3 x 1,5 и 2 x 0,75
	HSU-09HEK03/R2	1 фаза, 220 В, 50 Гц	6	3 x 1,5	к внутреннему	3 x 1,5 и 2 x 0,75
	HSU-09HEK103/R2	1 фаза, 220 В, 50 Гц	6	3 x 1,5	к внутреннему	3 x 1,5 и 2 x 0,75
	HSU-12HEK103/R2	1 фаза, 220 В, 50 Гц	6	3 x 1,5	к внутреннему	3 x 1,5 и 2 x 0,75
	HSU-18HEK03/R2	1 фаза, 220 В, 50 Гц	10	3 x 1,5	к внутреннему	3 x 1,5 и 2 x 0,75
	HSU-24HEK03/R2	1 фаза, 220 В, 50 Гц	16	3 x 2,5	к наружному	3 x 0,75 и 2 x 2,0
Cassete On/off	AB182ACEAA / AU182AEAAA	1 фаза, 220 В, 50 Гц	16	3 x 1,5	к внутреннему	4 x 1,5
	AB242AEAAA / AU242AGEAA	1 фаза, 220 В, 50 Гц	20	3 x 2,5	к наружному	4 x 1,5
	AB282AEAAA / AU282ANEAA	1 фаза, 220 В, 50 Гц	25	3 x 4,0	к наружному	4 x 1,5
	AB362ACEAA / AU36NAIEAA	3 фазы, 380 В, 50 Гц	16	5 x 2,5	к наружному	4 x 1,5
	AB422AEAAA / AU42NALEAA	3 фазы, 380 В, 50 Гц	16	5 x 4,0	к наружному	4 x 1,5
	AB482ACEAA / AU48NAIEAA	3 фазы, 380 В, 50 Гц	25	5 x 4,0	к наружному	4 x 1,5
	AB48ES1ERA / 1U48IS1EAB	3 фазы, 380 В, 50 Гц	25	5 x 4,0	к наружному	4 x 1,5
	AB602ACEAA / AU60NAIEAA	3 фазы, 380 В, 50 Гц	32	5 x 4,0	к наружному	4 x 1,5
	AB60CS1ERA / 1U60IS1EAB	3 фазы, 380 В, 50 Гц	32	5 x 4,0	к наружному	4 x 1,5
Cassete Inverter	AB12CS1ERA / 1U12FS1ERA	1 фаза, 220 В, 50 Гц	10	3 x 2,5	к внутреннему	4 x 1,5
	AB18CS1ERA / 1U18FS1ERA	1 фаза, 220 В, 50 Гц	16	3 x 2,5	к наружному	4 x 1,5
	AB24ES1ERA / 1U24GS1ERA	1 фаза, 220 В, 50 Гц	20	3 x 2,5	к наружному	4 x 1,5
	AB28ES1ERA / 1U28HS1ERA	1 фаза, 220 В, 50 Гц	25	3 x 4,0	к наружному	4 x 1,5
	AB36ES1ERA / 1U36HS1ERA	1 фаза, 220 В, 50 Гц	25	3 x 4,0	к наружному	4 x 1,5
	AB48ES1ERA / 1U48LS1ERA	3 фазы, 380 В, 50 Гц	32	5 x 4,0	к наружному	4 x 1,5
	AB60ES1ERA / 1U60IS1ERA	3 фазы, 380 В, 50 Гц	32	5 x 6,0	к наружному	4 x 1,5
Convertible On/off	AC182ACEAA / AU182AEAAA	1 фаза, 220 В, 50 Гц	16	3 x 1,5	к внутреннему	4 x 1,5
	AC242ACEAA / AU242AGEAA	1 фаза, 220 В, 50 Гц	20	3 x 2,5	к наружному	4 x 1,5
	AC282AFEAA / AU282ANEAA	1 фаза, 220 В, 50 Гц	25	3 x 4,0	к наружному	4 x 1,5



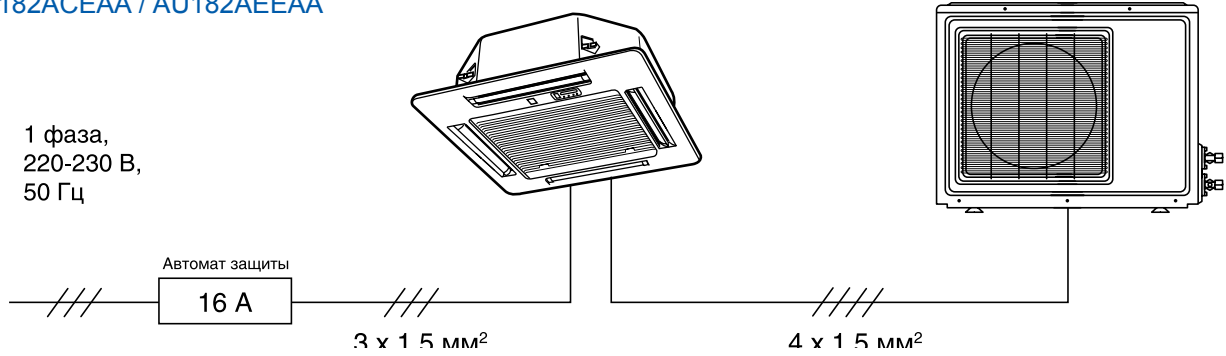
ТАБЛИЦА ЭЛЕКТРОПОДКЛЮЧЕНИЙ

Серия	Модель	Электропитание	Автомат защиты, А	Кабель силового питания, мм ²	Подключение	Межблочный кабель, мм ²
Convertible On/off	AC362AFEAA / AU36NAIEAA	3 фазы, 380 В, 50 Гц	16	5 x 2,5	к наружному	4 x 1,5
	AC482AFEAA / AU48NAIEAA	3 фазы, 380 В, 50 Гц	25	5 x 4,0	к наружному	4 x 1,5
	AC48FS1ERA / 1U48IS1EAB	3 фазы, 380 В, 50 Гц	25	5 x 4,0	к наружному	4 x 1,5
	AC602AFEAA / AU60NAIEAA	3 фазы, 380 В, 50 Гц	32	5 x 4,0	к наружному	4 x 1,5
	AC60FS1ERA / 1U60IS1EAB	3 фазы, 380 В, 50 Гц	32	5 x 4,0	к наружному	4 x 1,5
Convertible Inverter	AC12CS1ERA / 1U12BS1ERA	1 фаза, 220 В, 50 Гц	10	3x2,5	к внутреннему	4 x 1,5
	AC18CS1ERA / 1U18FS1ERA	1 фаза, 220 В, 50 Гц	16	3x2,5	к наружному	4 x 1,5
	AC24CS1ERA / 1U24GS1ERA	1 фаза, 220 В, 50 Гц	20	3x2,5	к наружному	4 x 1,5
	AC28ES1ERA / 1U28HS1ERA	1 фаза, 220 В, 50 Гц	25	3x4,0	к наружному	4 x 1,5
	AC36ES1ERA / 1U36HS1ERA	1 фаза, 220 В, 50 Гц	25	3x4,0	к наружному	4 x 1,5
	AC48FS1ERA / 1U48LS1ERA	3 фазы, 380 В, 50 Гц	32	3x4,0	к наружному	4 x 1,5
	AC60FS1ERA / 1U60IS1ERA	3 фазы, 380 В, 50 Гц	32	3x6,0	к наружному	4 x 1,5
Duct On/off	AD122ALEAA / AU122AEEAA	1 фаза, 220 В, 50 Гц	10	3 x 1,5	к внутреннему	4 x 1,5
	AD182ALEAA / AU182AEEAA	1 фаза, 220 В, 50 Гц	16	3 x 1,5	к внутреннему	4 x 1,5
	AD242ALEAA / AU242AGEAA	1 фаза, 220 В, 50 Гц	20	3 x 2,5	к наружному	4 x 1,5
	AD182AMEAA / AU182AEEAA	1 фаза, 220 В, 50 Гц	16	3 x 1,5	к внутреннему	4 x 1,5
	AD242AMEAA / AU242AGEAA	1 фаза, 220 В, 50 Гц	20	3 x 2,5	к наружному	4 x 1,5
	AD282AMEAA / AU282AHEAA	1 фаза, 220 В, 50 Гц	25	3 x 4,0	к наружному	4 x 1,5
	AD282AHEAA / AU282AHEAA	1 фаза, 220 В, 50 Гц	25	3 x 4,0	к наружному	4 x 1,5
	AD362AHEAA / AU36NAIEAA	3 фазы, 380 В, 50 Гц	16	5 x 2,5	к наружному	4 x 1,5
	AD482AHEAA / AU48NAIEAA	3 фазы, 380 В, 50 Гц	25	5 x 4,0	к наружному	4 x 1,5
	AD48HS1ERA / 1U48IS1EAB	3 фазы, 380 В, 50 Гц	25	5 x 4,0	к наружному	4 x 1,5
	AD602AHEAA / AU60NAIEAA	3 фазы, 380 В, 50 Гц	32	5 x 4,0	к наружному	4 x 1,5
	AD60HS1ERA / 1U60IS1EAB	3 фазы, 380 В, 50 Гц	32	5 x 4,0	к наружному	4 x 1,5
	AD842AHEAA / AU84NATEAA	3 фазы, 380 В, 50 Гц	32	5 x 4,0	к наружному	4 x 1,5
	Duct Inverter	AD09LS1ERA / 1U09BS1ERA	1 фаза, 220 В, 50 Гц	10	3 x 2,5	к внутреннему
AD12LS1ERA / 1U12BS1ERA		1 фаза, 220 В, 50 Гц	10	3 x 2,5	к внутреннему	4 x 1,5
AD18LS1ERA / 1U18FS1ERA		1 фаза, 220 В, 50 Гц	16	3 x 2,5	к наружному	4 x 1,5
AD24LS1ERA / 1U24GS1ERA		1 фаза, 220 В, 50 Гц	20	3 x 2,5	к наружному	4 x 1,5
AD12SS1ERA / 1U12BS1ERA		1 фаза, 220 В, 50 Гц	10	3 x 2,5	к внутреннему	4 x 1,5
AD18SS1ERA / 1U18FS1ERA		1 фаза, 220 В, 50 Гц	16	3 x 2,5	к наружному	4 x 1,5
AD24SS1ERA / 1U24GS1ERA		1 фаза, 220 В, 50 Гц	20	3 x 2,5	к наружному	4 x 1,5
AD12MS1ERA / 1U12BS1ERA		1 фаза, 220 В, 50 Гц	10	3 x 2,5	к внутреннему	4 x 1,5
AD18MS1ERA / 1U18FS1ERA		1 фаза, 220 В, 50 Гц	16	3 x 2,5	к наружному	4 x 1,5
AD24MS1ERA / 1U24GS1ERA		1 фаза, 220 В, 50 Гц	20	3 x 2,5	к наружному	4 x 1,5
AD28NS1ERA / 1U28HS1ERA		1 фаза, 220 В, 50 Гц	25	3 x 4,0	к наружному	4 x 1,5
AD36NS1ERA / 1U36HS1ERA		1 фаза, 220 В, 50 Гц	25	3 x 4,0	к наружному	4 x 1,5
AD48HS1ERA / 1U48LS1ERA		3 фазы, 380 В, 50 Гц	32	5 x 4,0	к наружному	4 x 1,5
AD60HS1ERA / 1U60IS1ERA		3 фазы, 380 В, 50 Гц	32	5 x 6,0	к наружному	4 x 1,5
Cabinet On/off		AP422ACEAA / AU42NALEAA	3 фазы, 380 В, 50 Гц	16	5 x 2,5	к наружному
	AP482AKEAA / AU48NAIEAA	3 фазы, 380 В, 50 Гц	20	5 x 4,0	к наружному	4 x 1,5
	AP48DS1ERA / 1U48IS1EAB	3 фазы, 380 В, 50 Гц	25	5 x 4,0	к наружному	4 x 1,5
	AP60KS1ERA / 1U60IS1EAB	3 фазы, 380 В, 50 Гц	32	5 x 4,0	к наружному	4 x 1,5
Cabinet Inverter	AP48DS1ERA / 1U48LS1ERA	3 фазы, 380 В, 50 Гц	32	5 x 4,0	к наружному	4 x 1,5
	AP60KS1ERA / 1U60IS1ERA	3 фазы, 380 В, 50 Гц	32	5 x 6,0	к наружному	4 x 1,5

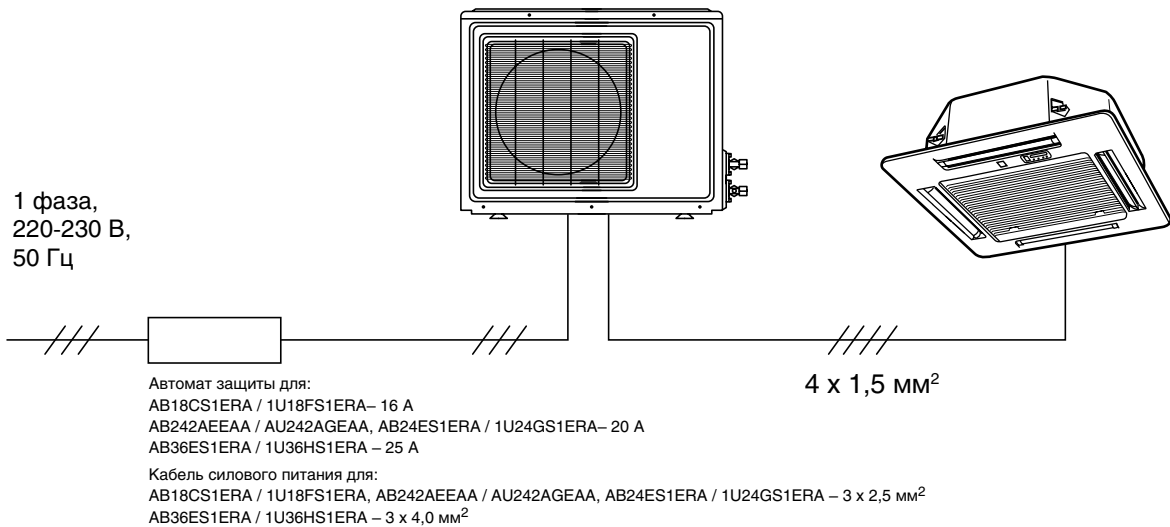


СХЕМЫ ЭЛЕКТРИЧЕСКИХ СОЕДИНЕНИЙ

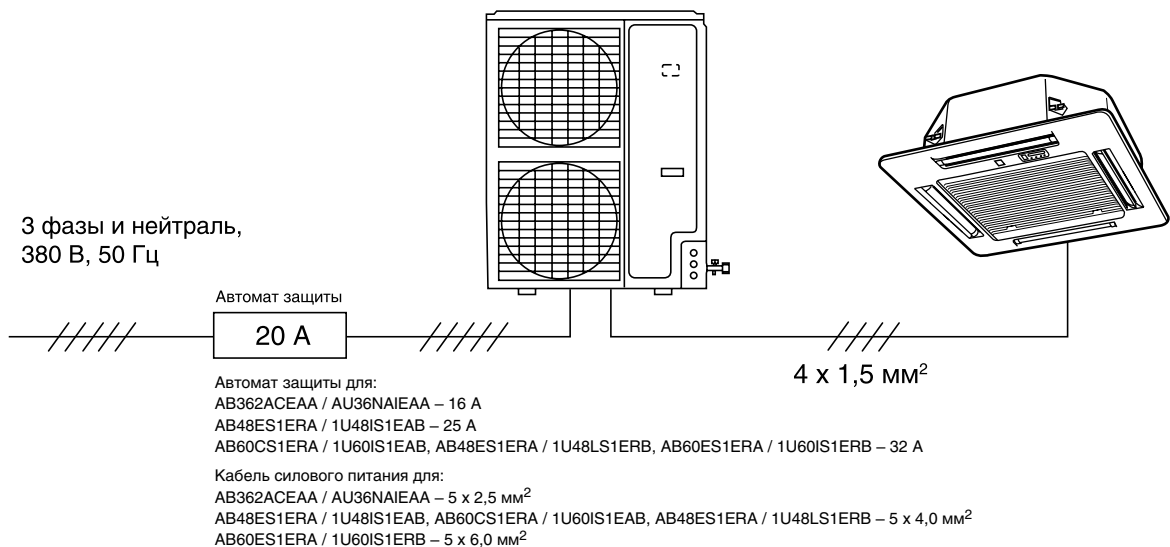
AB182ACEAA / AU182AEEAA



AB242AEEAA / AU242AGEAA, AB18CS1ERA / 1U18FS1ERA, AB24ES1ERA / 1U24GS1ERA, AB36ES1ERA / 1U36HS1ERA

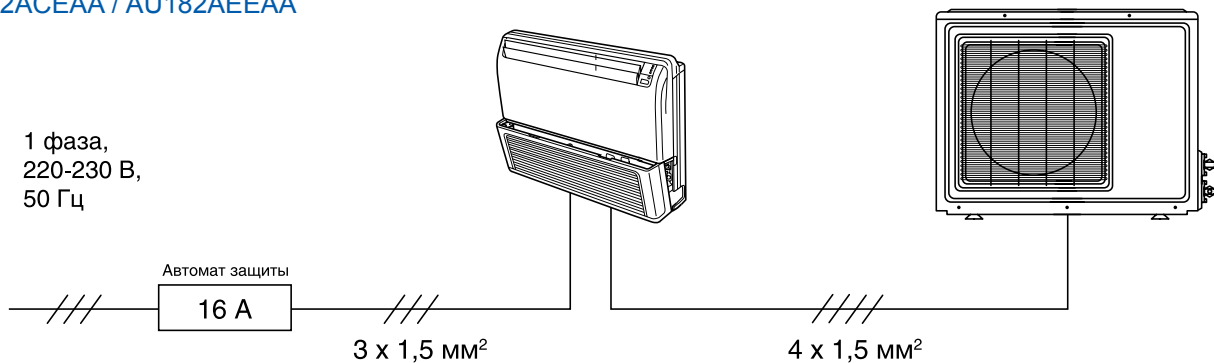


AB362ACEAA / AU36NAIEAA, AB48ES1ERA / 1U48IS1EAB, AB60CS1ERA / 1U60IS1EAB, AB48ES1ERA / 1U48LS1ERB, AB60ES1ERA / 1U60IS1ERB

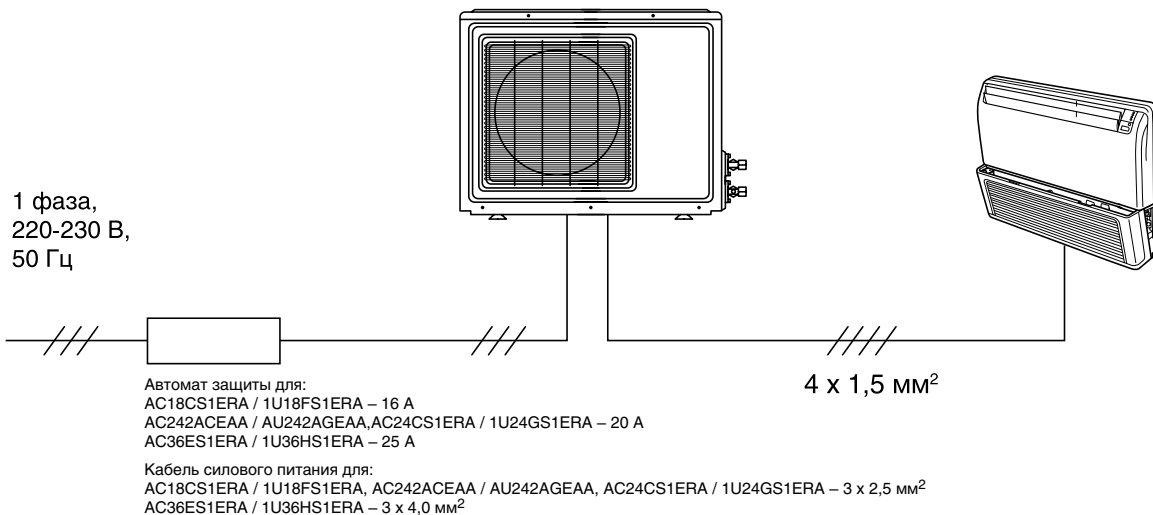




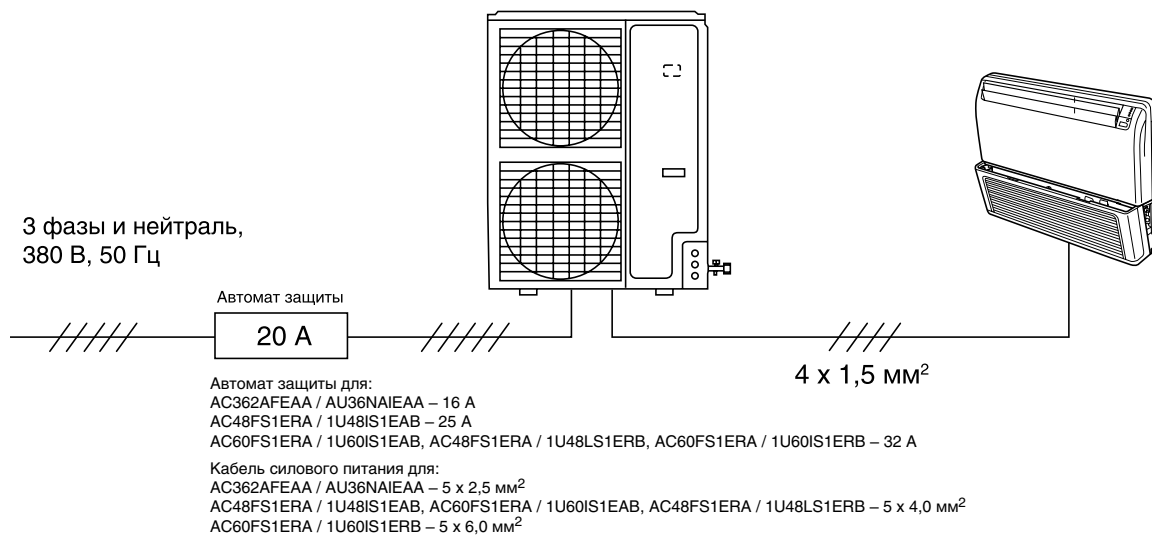
AC182ACEAA / AU182AEEAA



AC242ACEAA / AU242AGEAA, AC18CS1ERA / 1U18FS1ERA, AC24CS1ERA / 1U24GS1ERA, AC36ES1ERA / 1U36HS1ERA



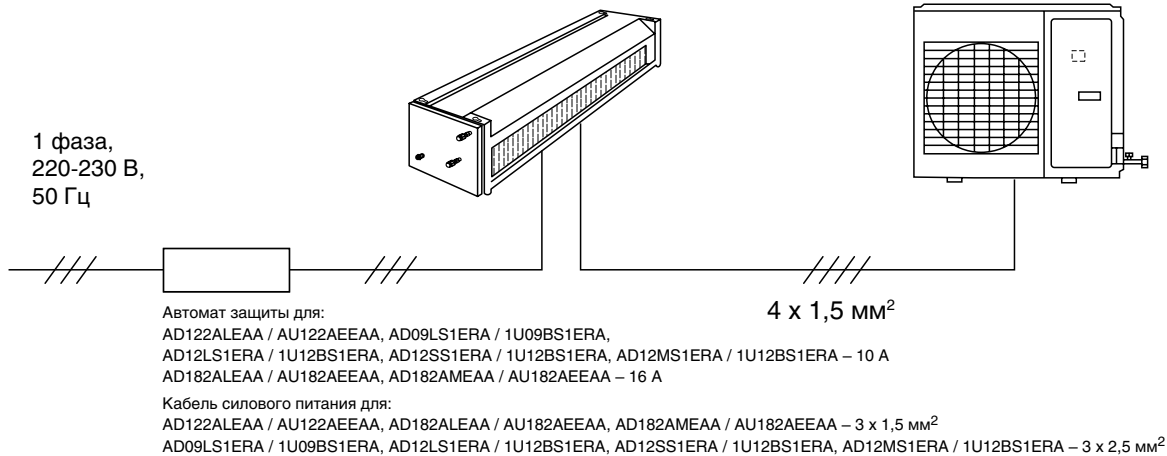
AC362AFEAA / AU36NAIEAA, AC48FS1ERA / 1U48IS1EAB, AC60FS1ERA / 1U60IS1EAB, AC48FS1ERA / 1U48LS1ERB, AC60FS1ERA / 1U60IS1ERB



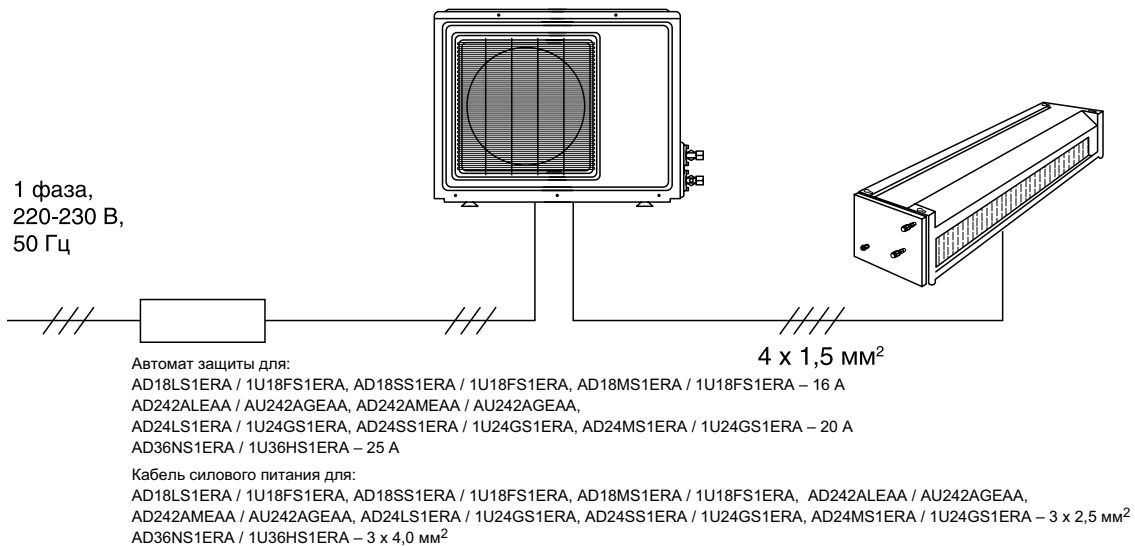


СХЕМЫ ЭЛЕКТРИЧЕСКИХ СОЕДИНЕНИЙ

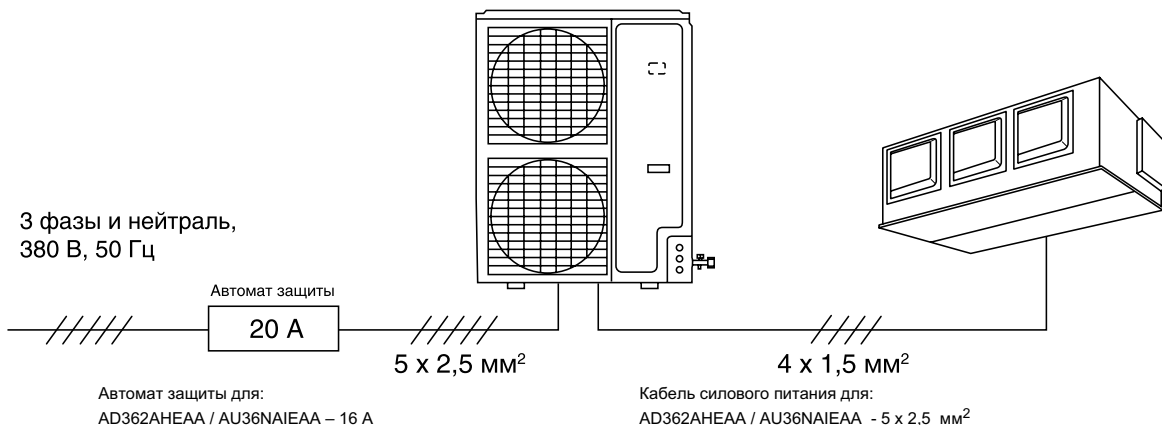
AD122ALEAA / AU122AEAAA, AD182ALEAA / AU182AEAAA, AD182AMEAA / AU182AEAAA, AD12LS1ERA / 1U12BS1ERA, AD12SS1ERA / 1U12BS1ERA, AD12MS1ERA / 1U12BS1ERA



AD242ALEAA / AU242AGEAA, AD242AMEAA / AU242AGEAA, AD18LS1ERA / 1U18FS1ERA, AD24LS1ERA / 1U24GS1ERA, AD18SS1ERA / 1U18FS1ERA, AD24SS1ERA / 1U24GS1ERA, AD18MS1ERA / 1U18FS1ERA, AD24MS1ERA / 1U24GS1ERA, AD36NS1ERA / 1U36HS1ERA

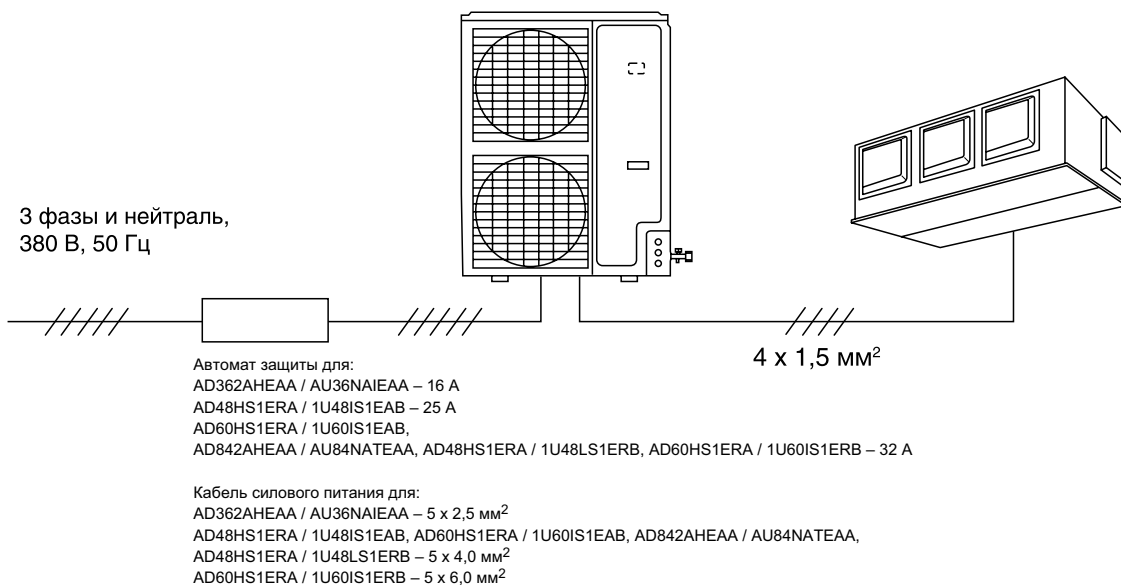


AD362AHEAA / AU36NAIEAA



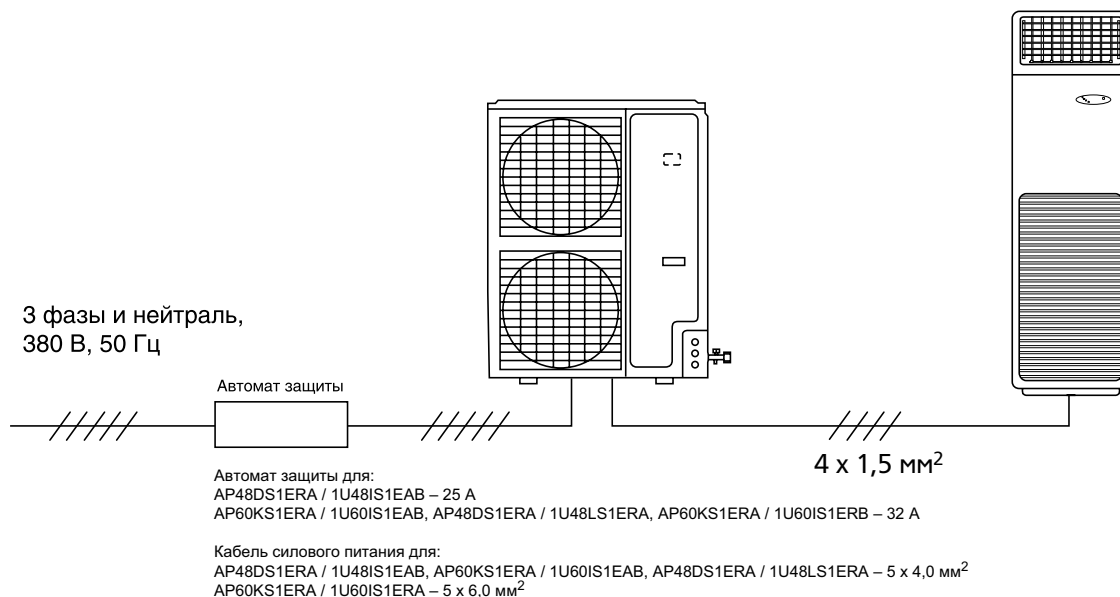


AD48HS1ERA / 1U48IS1EAB, AD60HS1ERA / 1U60IS1EAB, AD842AHEAA / AU84NATEAA, AD48HS1ERA / 1U48LS1ERA, AD60HS1ERA / 1U60IS1ERB



Сплит-системы коммерческого назначения

AP48DS1ERA / 1U48IS1EAB, AP60KS1ERA / 1U60IS1EAB, AP48DS1ERA / 1U48LS1ERA, AP60KS1ERA / 1U60IS1ERB

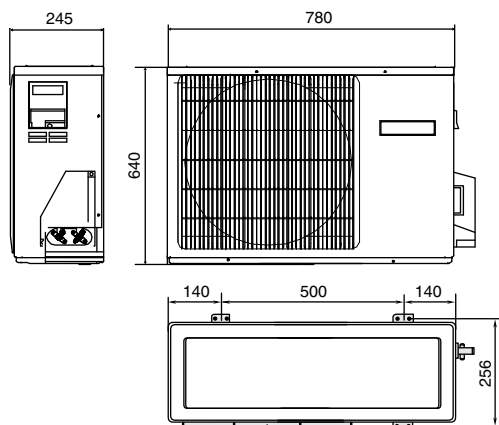




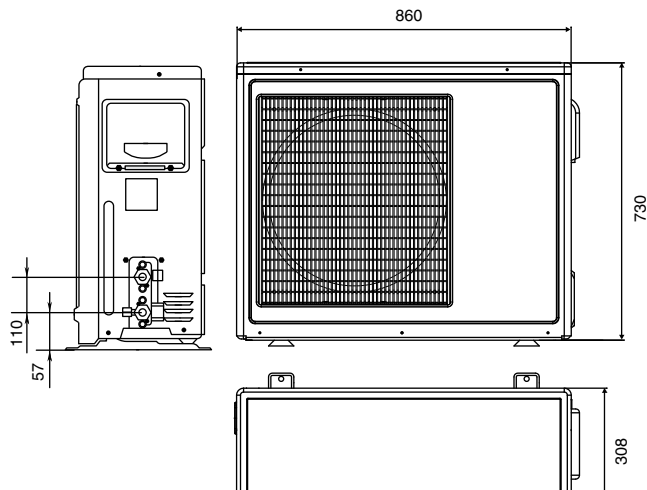
ГАБАРИТНЫЕ РАЗМЕРЫ

Наружные блоки

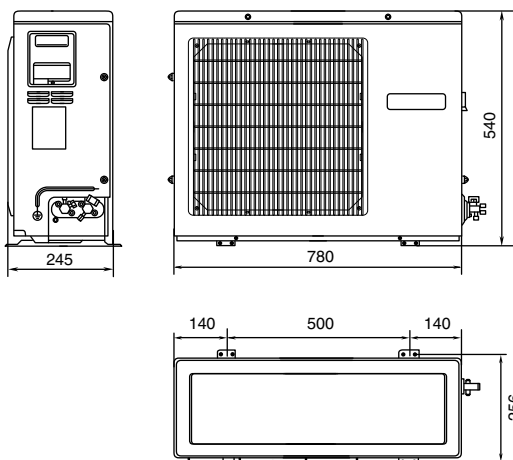
AU122AEEAA, AU182AEEAA



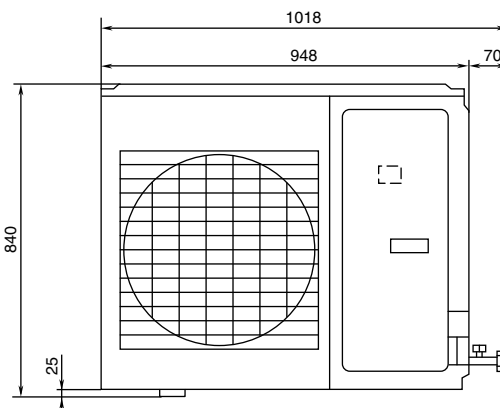
AU242AGEAA, 1U24GS1ERA, AU242AGEAA



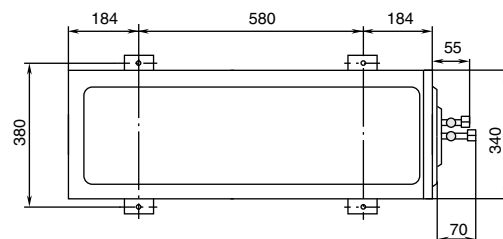
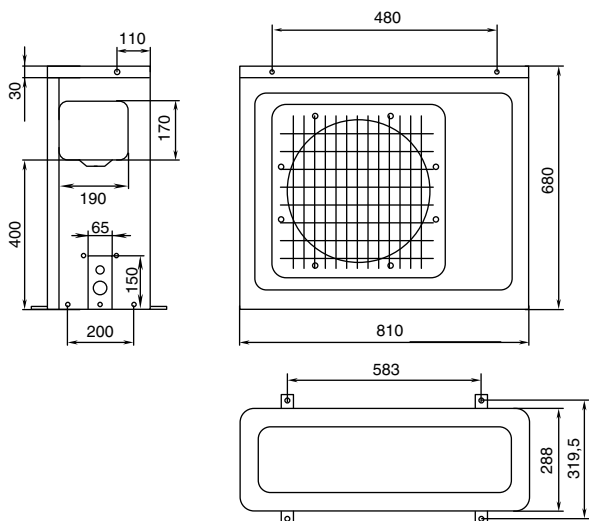
1U12BS1ERA



1U36HS1ERA

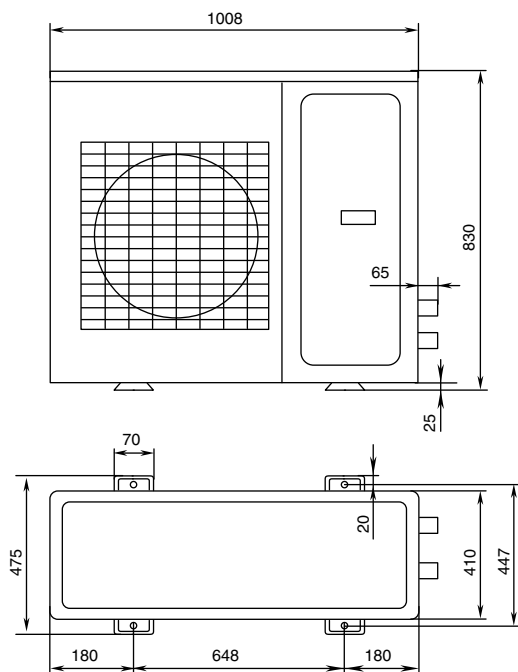


1U18FS1ERA

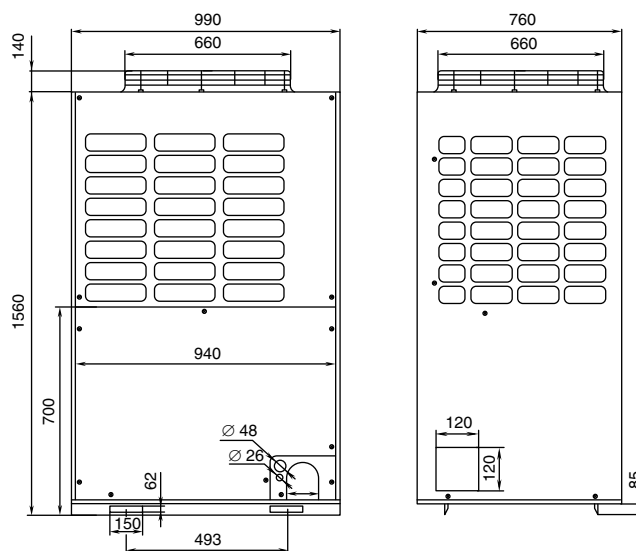




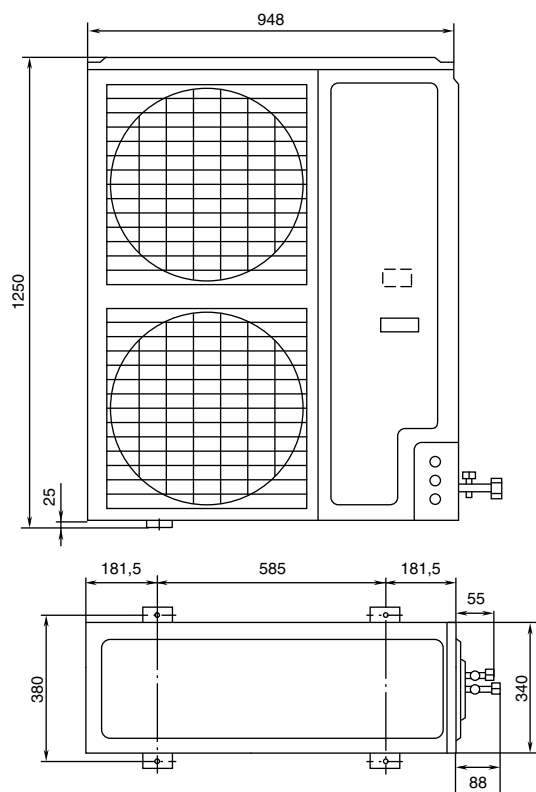
1U48LS1ERB



AU84NATEAA



AU36NAIEAA, 1U48IS1EAB, 1U60IS1EAB



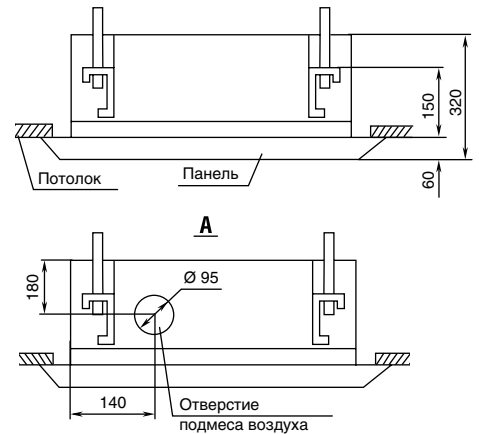
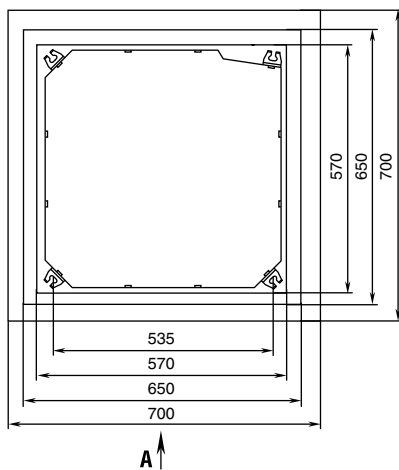
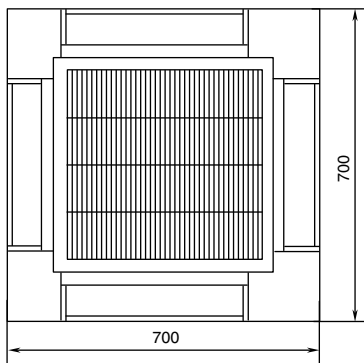
Сплит-системы коммерческого назначения



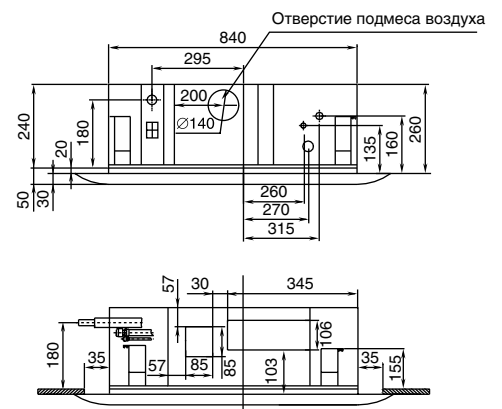
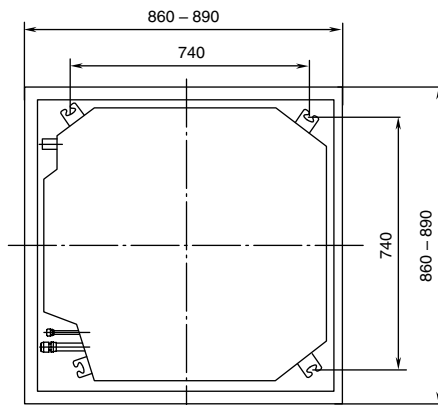
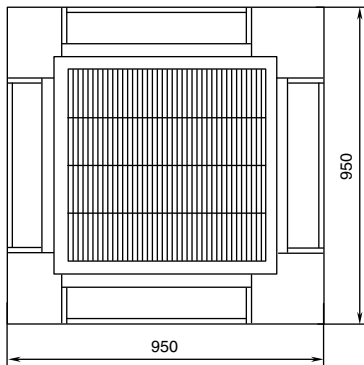
ГАБАРИТНЫЕ РАЗМЕРЫ

Внутренние блоки кассетного типа

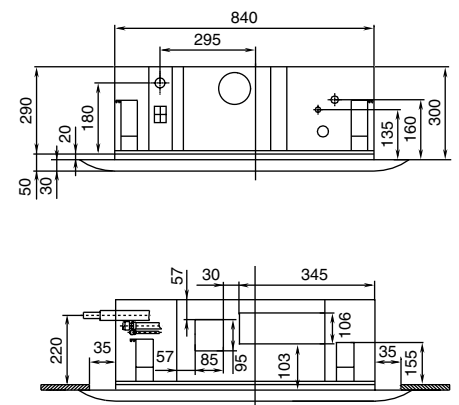
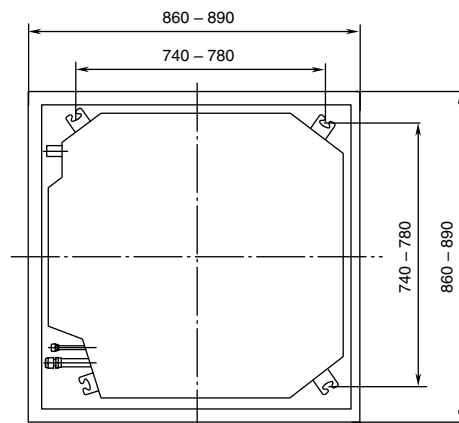
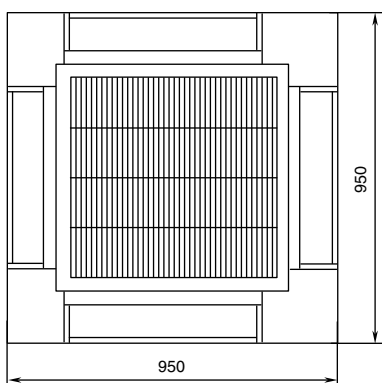
AB12CS1ERA, AB182ACEAA, AB18CS1ERA



AB242AEAAA, AB24ES1ERA



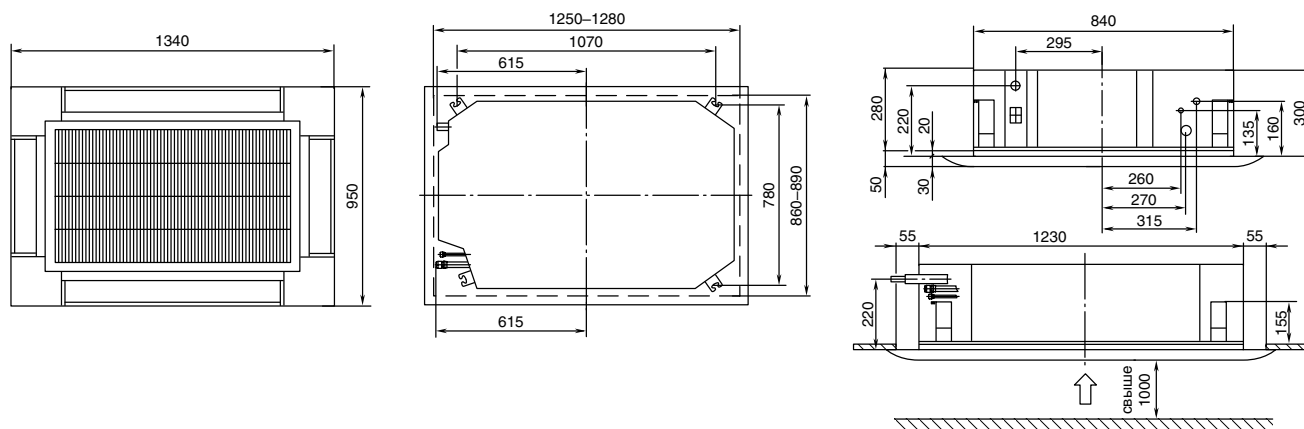
AB362ACEAA, AB36ES1ERA, AB48ES1ERA





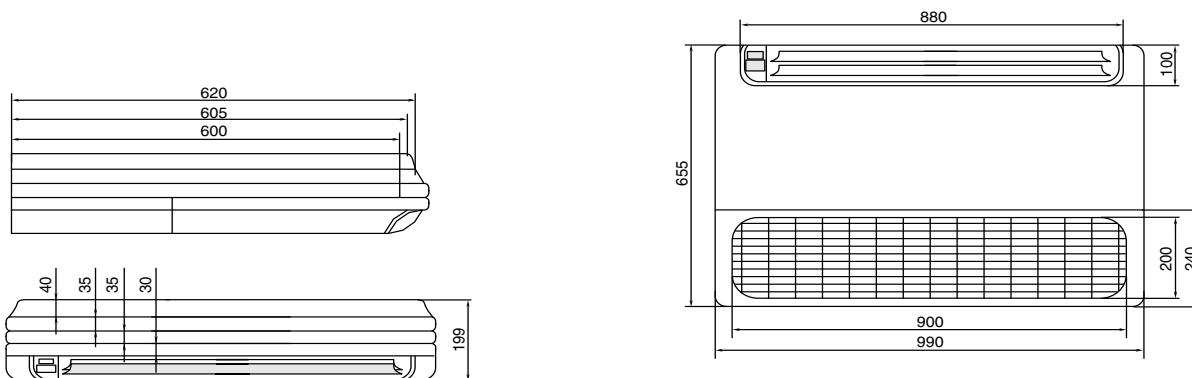
Внутренние блоки кассетного типа (продолжение)

AB60CS1ERA, AB60ES1ERA

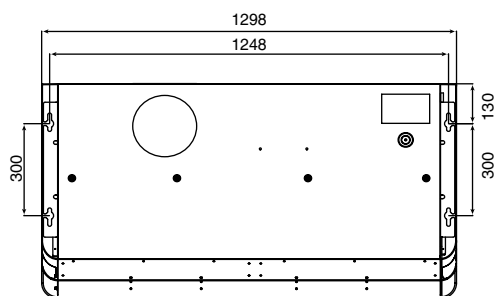


Внутренние блоки универсального типа

AC12CS1ERA, AC182ACEAA, AC18CS1ERA, AC242ACEAA, AC24CS1ERA



AC36ES1ERA



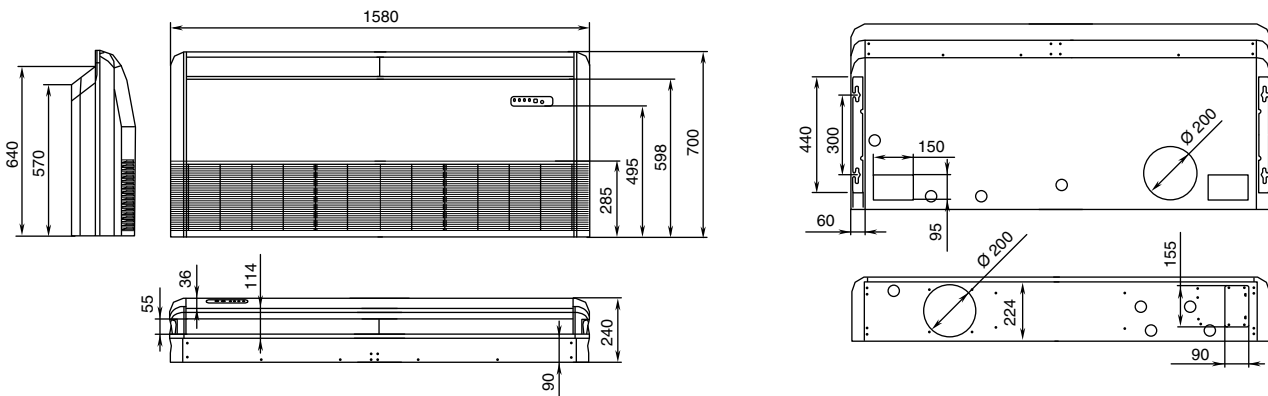
Сплит-системы коммерческого назначения



ГАБАРИТНЫЕ РАЗМЕРЫ

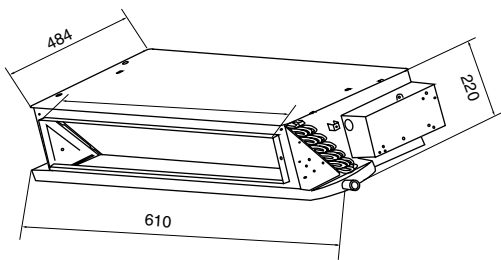
Внутренние блоки универсального типа (продолжение)

AC362AFEAA, AC36ES1ERA, AC48FS1ERA, AC60FS1ERA

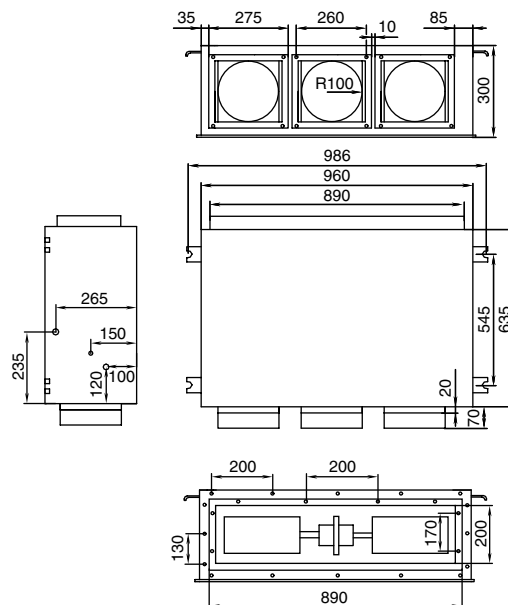


Внутренние блоки канального типа

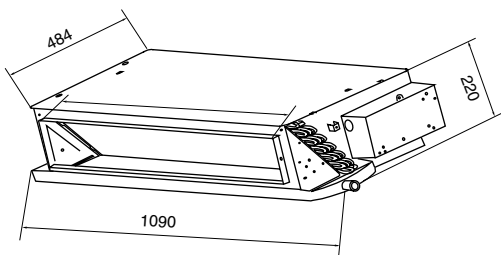
AD122ALEAA, AD12LS1ERA



AD182AMEAA, AD242AMEAA



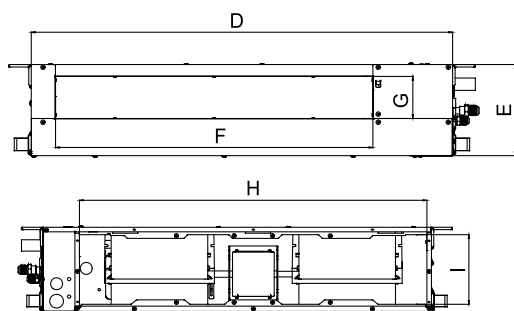
AD182ALEAA, AD242ALEAA, AD18LS1ERA,
AD24LS1ERA





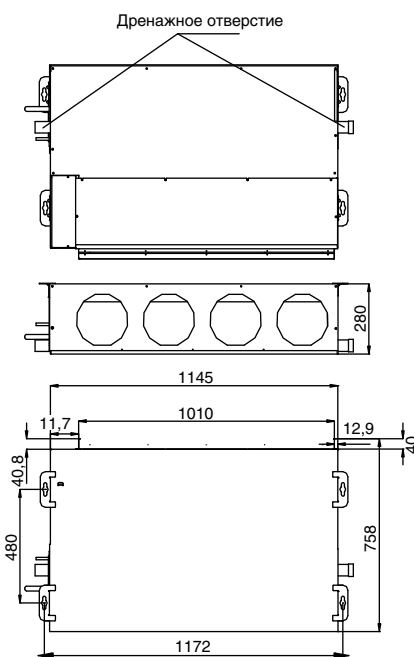
Внутренние блоки канального типа (продолжение)

AD12SS1ERA, AD18SS1ERA, AD24SS1ERA

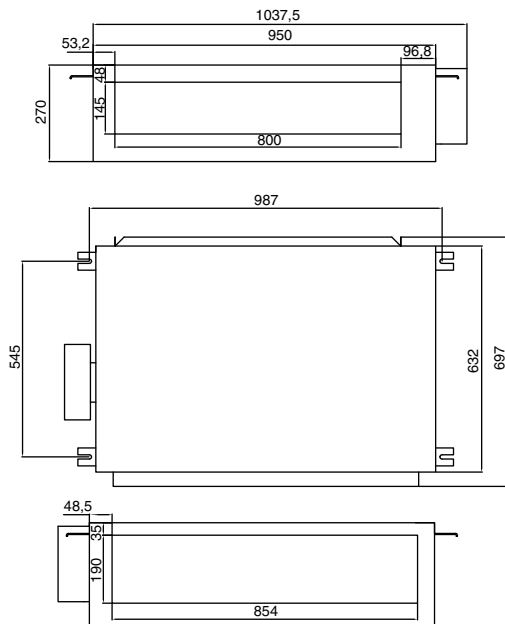


Модель	A	B	C	D	E	F	G	H	I
AD12SS1ERA	420	892	370	850	185	640	85	760	152
AD18SS1ERA	420	1212	370	1170	185	960	85	1080	152
AD24SS1ERA									

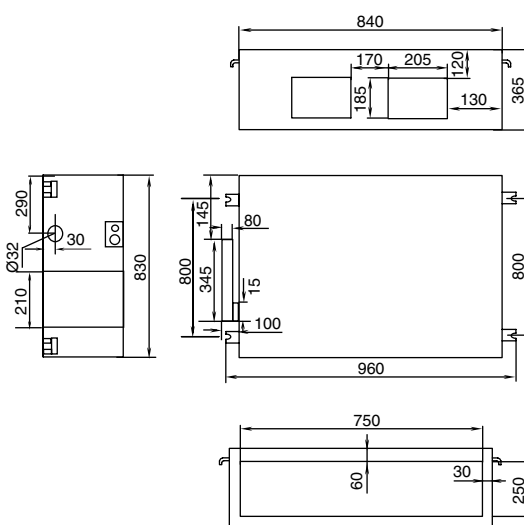
AD36NS1ERA



AD24MS1ERA



AD362AHEAA



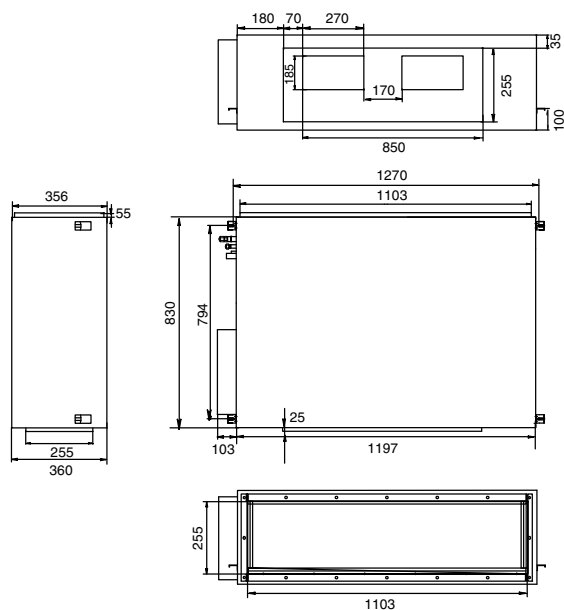
Сплит-системы коммерческого назначения



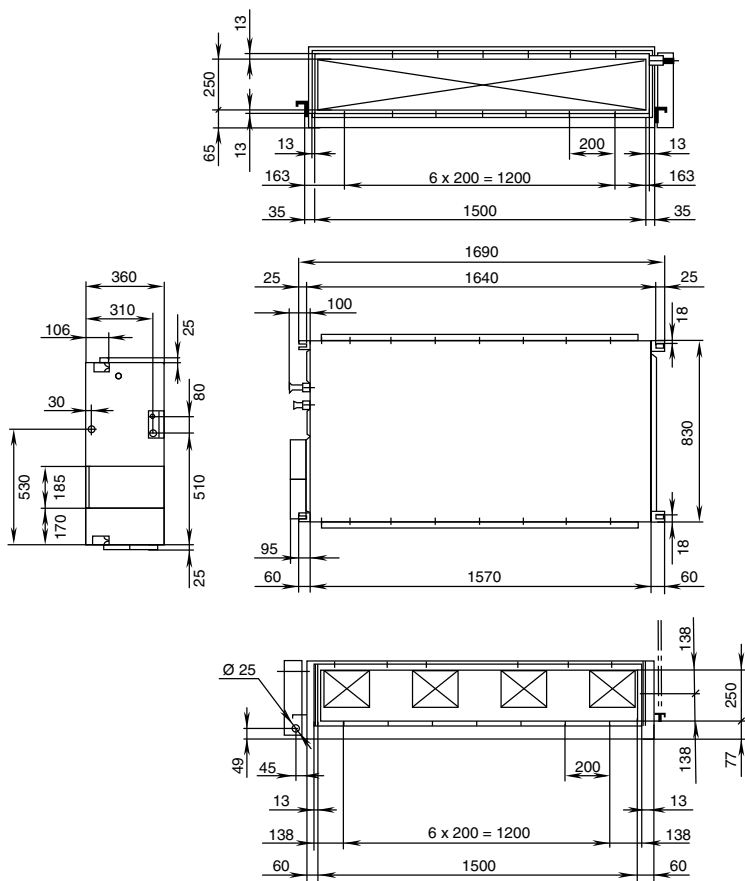
ГАБАРИТНЫЕ РАЗМЕРЫ

Внутренние блоки канального типа (продолжение)

AD362AHEAA, AD48HS1ERA, AD60HS1ERA



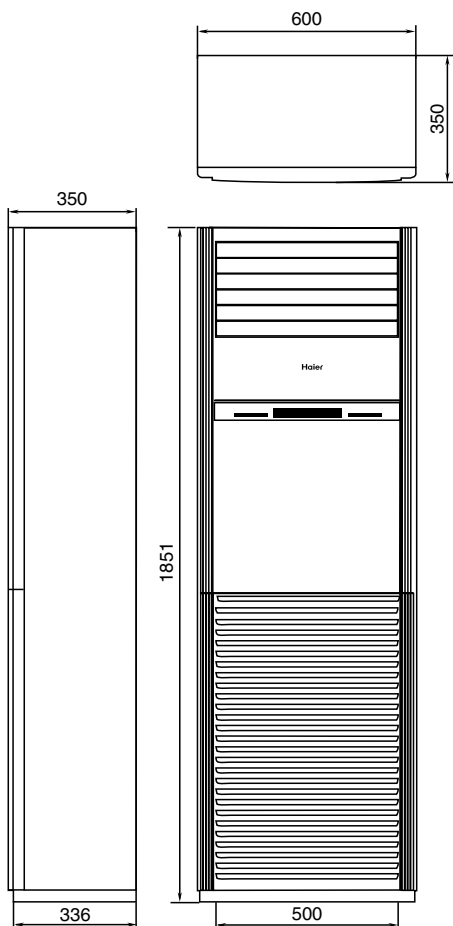
AD842AHEAA





Внутренние блоки колонного типа

AP482AKEAA, AP48KS1ERA, AP60KS1ERA



Сплит-системы коммерческого назначения