



QUATTROCLIMA

КЛИМАТИЧЕСКОЕ
ОБОРУДОВАНИЕ





QUATTROCLIMA



– Разрешите представиться: меня зовут Франческо Кваттриччи, я – главный дизайнер климата торговой марки QuattroClima. На страницах этого каталога я расскажу о марке QuattroClima, какую идею мы вкладываем в нее и почему она может вас заинтересовать. Кроме того, я расскажу о том, как мы делаем оборудование под маркой QuattroClima, какими принципами руководствуемся при разработке новых моделей и почему все это имеет непосредственное отношение к вам.

БЫТОВЫЕ СПЛИТ-СИСТЕМЫ



Под маркой QuattroClima выпускается самое разнообразное климатическое оборудование. В России и странах СНГ продажи оборудования QuattroClima начались с выхода на рынок бытовой сплит-системы Fresco.

Fresco – это свежий взгляд на то, каким должен быть кондиционер

До того как разрабатывать новую модель, мы решили, что наш кондиционер должен быть:

удобным в использовании,
безопасным для окружающей среды,
современным и безотказным в работе и, конечно же,
стильным.

Он должен идеально выполнять все свои функции, но не привлекать излишнего внимания. Он должен уметь все, что умеет хороший кондиционер, но не требовать часов и суток на изучение инструкции к нему.

Именно таким мы и сделали кондиционер QuattroClima Fresco.



В основе бренда QuattroClima лежит известная идея: почти во всем, что нас окружает, можно выделить несколько составляющих. Стрелка компаса указывает на стороны света: север, восток, юг и запад. Одно за другим сменяются времена года: зима, весна, лето и осень. На смену утру приходит день, потом наступает вечер, а затем приходит ночь. Во всем видны четыре составляющие. Они придают вещам и явлениям сбалансированность и гармоничность.

При разработке техники QuattroClima мы тоже вкладываем в нее четыре основных свойства:

Гармоничный
дизайн
и удобство

Использование
самых
современных
технологий

Экологичность
и
безопасность

Повышенная
надежность



ДИЗАЙН И УДОБСТВО



Режим «Здоровый сон»

Автоматическое изменение температуры воздуха в ночной период по заданной программе – снижение температуры при обогреве и повышение при охлаждении. Создает наиболее комфортные условия для здорового и крепкого сна и экономит электроэнергию.

Как показывают научные исследования, температура тела человека во время сна не постоянна, а изменяется в зависимости от времени и фазы сна. Для повышения комфортности отдыха желательно, чтобы температура воздуха в спальне была согласована с этими изменениями. В кондиционерах QuattroClima за это соответствие отвечает функция «Здоровый сон».



Функция «Согревающее дыхание»

В режиме нагрева вентилятор внутреннего блока запускается только после прогрева теплообменника. Повышает комфорт.

Если вы используете кондиционер для обогрева помещения, то вряд ли захотите, чтобы при включении на вас подуло холодом. С обычными кондиционерами такая ситуация возможна. А с кондиционером QuattroClima – нет.



Адаптивная скорость вентилятора

Выбор подходящей скорости вентилятора внутреннего блока – для работы в режимах от самого мощного до бесшумного. Повышает комфорт в помещении.

Иногда нужно как можно быстрее охладить помещение. Иногда – сделать присутствие кондиционера в комнате абсолютно незаметным. В любом случае поможет управляемая скорость вентилятора. На максимальной скорости вентилятора кондиционер обеспечит нужную температуру за считанные минуты, а на минимальной – сделает вид, что его здесь нет.



Таймер «24»

Задание автоматического включения и выключения кондиционера в течение суток. Повышает удобство работы с кондиционером.

Даже несмотря на то, что кондиционеры QuattroClima принадлежат к классу А – высшему классу энергоэффективности для бытовой техники, – невыключенный при уходе из дома кондиционер может стать поводом для ненужного беспокойства. Чтобы сберечь свои нервы, просто задайте утром время автоматического выключения – и забудьте о нем!



Информативный дисплей внутреннего блока

Основная информация о работе кондиционера QuattroClima отображается на дисплее внутреннего блока в виде пиктограмм. Повышает удобство управления.

Вы можете быстро получить информацию о текущих режимах и параметрах работы кондиционера QuattroClima, просто бросив взгляд на его дисплей. В четырех пиктограммах дисплея содержится все самое необходимое, что нужно знать о кондиционере в данный момент.



Увеличенное расстояние между блоками

Длина соединительных фреоновых трубок между наружным и внутренним блоками – до 15 м. Позволяет гибко выбрать подходящее место для внутреннего блока.

Теперь вы можете с легкостью установить внутренний блок кондиционера на любую из четырех стен вашего помещения (а может быть, их у вас больше?). В кондиционерах QuattroClima расстояние между внутренним и наружным блоками может составлять до 15 м, а значит, ограничивать вас в выборе места для кондиционера будет только ваш хороший вкус.



Внутренний блок из качественного пластика

Корпус внутреннего блока сделан из качественного жесткого и прочного пластика. Улучшается внешний вид и долговечность кондиционера.

Результат использования в кондиционерах QuattroClima материала нового поколения – повышенная износостойкость и удобство ухода. Кроме того, пластик корпуса внутренних блоков не имеет собственного запаха.



Двойной автосвинг

Автоматическое качание горизонтальных и вертикальных жалюзи. Повышает комфортность.

В кондиционерах QuattroClima не только горизонтальные, но и вертикальные жалюзи внутреннего блока оснащены собственным приводом. Это позволяет включить режим их автоматического одновременного качания. Струи холодного воздуха быстро и эффективно смешиваются с воздухом в помещении, не достигая людей. Особенно эта функция полезна для сплит-систем средней и большой мощности.



Эргономичный пульт ДУ

Управление всеми возможными режимами и функциями с помощью компактного пульта ДУ. Повышает удобство управления.

С помощью пульта ДУ можно не только задать желаемую температуру воздуха в помещении и выбрать один из четырех возможных режимов работы. На дисплее пульта отображается подробная информация о текущем состоянии кондиционера и параметрах его работы. Компактность и эргономичную форму пульта по достоинству оценят все члены вашей семьи – от самых маленьких до самых пожилых.



Режим «Осушение»

Снижение влажности воздуха без изменения его температуры. Помогает избавиться от духоты и уменьшает электропотребление.

Иногда в помещении бывает не столько жарко, сколько душно – из-за повышенной влажности. При включенной функции «Осушение» кондиционер QuattroClima будет «выкачивать» из воздуха лишнюю влагу. Температура в помещении при этом не изменится.

СОВРЕМЕННЫЕ ТЕХНОЛОГИИ





Компьютерное профилирование вентилятора внутреннего блока

Улучшает производительность вентилятора, снижает шум в помещении.

Во внутренних блоках кондиционеров QuattroClima установлен вентилятор с крыльчаткой, рассчитанной и смоделированной с помощью компьютера. При заданной производительности уровень шума такого вентилятора заметно ниже. Соответственно – меньше помех вашему отдыху или работе.



Увеличенный диаметр и 3D-моделирование вентилятора наружного блока

Снижает уровень шума наружного блока. Оберегает покой соседей.

В наружных блоках кондиционера QuattroClima установлены вентиляторы с увеличенным диаметром крыльчатки особой формы. Это дает вентилятору возможность при неизменном расходе воздуха работать с пониженной частотой оборотов. А значит – меньше шуметь. Разницу заметите не только вы. Соседи будут вам благодарны.



Внутреннее оребрение фреоновых трубок с оптимизированным профилем

Повышает энергоэффективность работы кондиционера, снижая затраты электроэнергии. Экономит ваши средства.

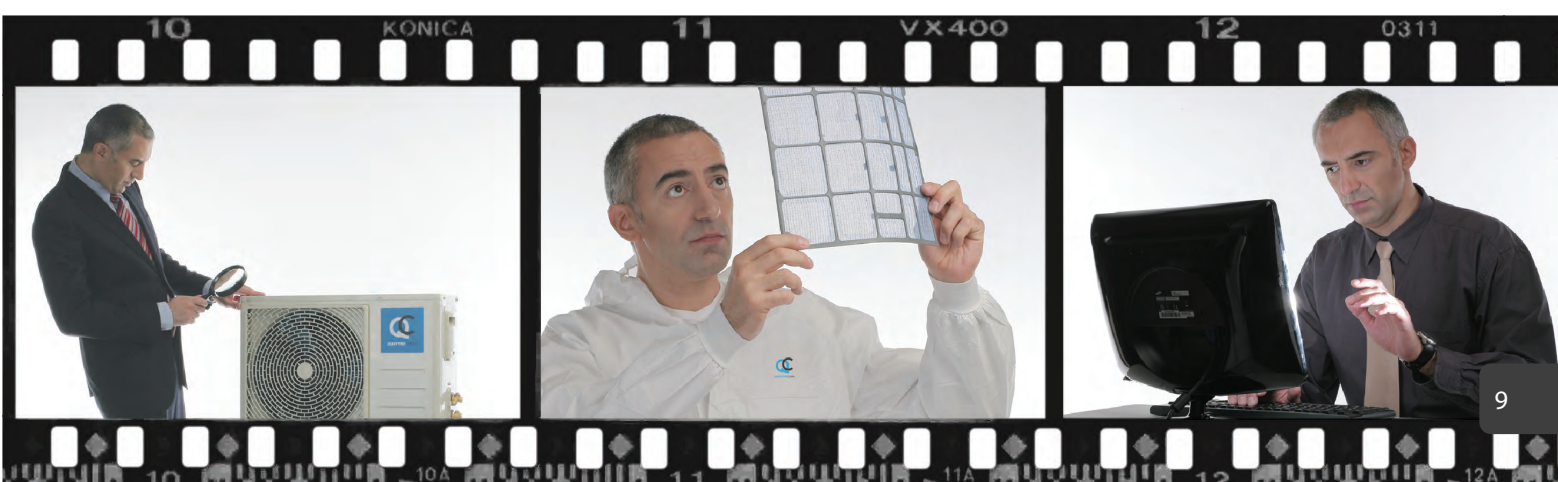
При равных прочих условиях эффективность работы кондиционера зависит от эффективности обмена теплотой в теплообменных аппаратах системы. Чтобы улучшить теплообмен, внутренняя поверхность фреоновых трубок теплообменников кондиционера QuattroClima имеет специальный профиль, который создает наилучшие условия для отдачи и приема тепла во внутреннем и наружном блоках.



Четырехсекционный теплообменник

Снижает затраты энергии, уменьшает размеры оборудования.

Теплообменник внутреннего блока состоит из четырех секций, расположенных под углом друг к другу. Такая форма теплообменника позволила повысить энергоэффективность оборудования и уменьшить габариты.



ЭКОЛОГИЧНОСТЬ И БЕЗОПАСНОСТЬ



Класс энергоэффективности A

Высший класс энергоэффективности по европейским стандартам означает минимальное потребление электроэнергии. Снижает затраты и упрощает установку кондиционера при ограниченной выделенной мощности.

По европейской классификации электропотребляющего оборудования кондиционеры QuattroClima относятся к высшему классу энергоэффективности. Счета за электричество будут минимальными. Кроме того, будет проще подключить оборудование при ограниченной выделенной электрической мощности – например, в коттеджах.





Использование озонобезопасного фреона R410A

Способствует сохранению окружающей среды и повышает энергоэффективность, а значит – снижает затраты на электроэнергию.

Климатическое оборудование QuattroClima использует в качестве рабочего вещества безопасный фреон R410A. Его использование не вредит окружающей среде, рекомендовано контролирующими органами Европейского Союза и повышает энергоэффективность вашего кондиционера.



Сертификация производства по стандарту ISO14000

Соответствие производства системе экологического менеджмента. Подтверждает минимальный ущерб окружающей среде в процессе производства.

Наличие сертификата ISO14000 – дополнительное свидетельство высокого уровня производителя и его ответственности перед покупателями. Выбирая технику QuattroClima, вы вносите свой вклад в охрану окружающей среды и заботу о будущих поколениях – в том числе ваших собственных детях и внуках.



НАДЕЖНОСТЬ



100%-ный входной контроль качества

Строгий контроль качества оборудования QuattroClima. Снижает возможность наличия заводских дефектов до минимума.

Все оборудование QuattroClima, сходящее с конвейера завода-производителя, проходит четырехступенчатую проверку на работоспособность и отсутствие дефектов. Поэтому вы можете быть уверены в качестве оборудования и его долгой и счастливой жизни у вас дома.





Комплектующие известных мировых производителей

Повышают отказоустойчивость оборудования.

При производстве кондиционеров QuattroClima используются узлы и комплектующие ведущих европейских и японских производителей. Отлаженные производственные циклы и передовые технологии являются лучшей гарантией качества выпускаемой техники.



Компрессор Toshiba-GMCC

Повышает отказоустойчивость оборудования.

Совместное предприятие Toshiba-GMCC является одним из ведущих мировых производителей компрессоров для климатической индустрии. Используя оригинальные технологии, оборудование и программное обеспечение Toshiba, компания выпускает до 4 млн. компрессоров в год. Компрессоры Toshiba-GMCC имеют сертификаты TUV, UL, CCEE и CSA.



Защита от обмерзания

Предотвращение обмерзания наружного блока за счет его периодического прогрева. Повышает надежность работы кондиционера и его долговечность.

При работе кондиционера в режиме обогрева есть вероятность обмерзания теплообменника наружного блока – даже если температура на улице выше 0 °С. При этом наружный блок может выйти из строя. Чтобы избежать повреждений и повысить долговечность оборудования, в кондиционерах QuattroClima заложена функция периодического кратковременного прогрева теплообменника, включающаяся автоматически.



Авторестарт

Функция восстановления настроек кондиционера после сбоя электропитания. Повышает надежность работы оборудования в сложных условиях.

После аварийного сбоя в электросети настройки большинства обычных кондиционеров приходится восстанавливать вручную – то есть тратить время и силы. Кондиционер QuattroClima избавляет вас от этой необходимости. Он автоматически восстановит свои настройки, когда питание будет подано снова.



Блокировка пульта ДУ

Блокировка нажатия кнопок пульта – кроме кнопки блокировки. Помогает избежать нежелательных изменений настроек.

Если у вас дома есть маленькие дети, рано или поздно пульт управления кондиционером обязательно станет предметом их повышенного интереса. Чтобы избежать сюрпризов, связанных с неожиданной работой кондиционера, нажмите всего одну кнопку. Даже если пульт ДУ попадет в руки ваших малышей, он выдержит это без особого ущерба для себя – и без неожиданностей для вас.



ПРОИЗВОДСТВО

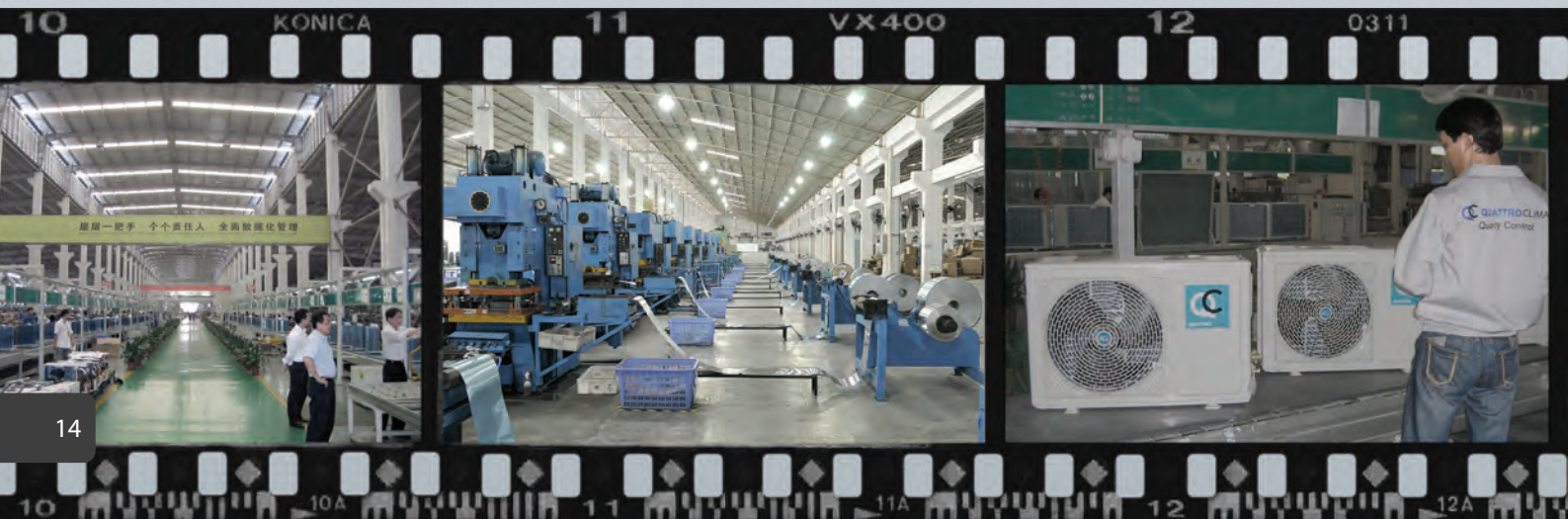
Сначала мы принимаем принципиальное решение: да, мы будем разрабатывать новую модель техники. Потом решаем, какой мы хотим ее видеть и что хотим в нее вложить. Только после этого задание на разработку отправляется в научно-исследовательский центр.

Перед запуском в производство прототип тестируется в качестве компьютерной модели. Затем изготавливается опытный образец, который испытывается в специальных тестовых комнатах. При этом тестирование зачастую проходит в условиях, значительно более жестких, чем те, в которых технике придется работать после схода с конвейера. Особое внимание уделяется устойчивости работы в сложных атмосферных условиях (высокая влажность, перепады температур наружного воздуха), отказоустойчивости при продолжительной непрерывной работе, электромагнитной совместимости и уровню шума. Ведь хорошая техника должна решать проблемы, а не создавать их – не так ли?

Если опытный образец успешно проходит испытания, новая модель QuattroClima поступает в серийное производство. Общая площадь производственных помещений завода – более 3 млн м². В процессе изготовления техники используется оборудование с цифровым программным управлением. Производство сертифицировано по стандартам ISO9001:2000 и ISO14000, а также имеет сертификаты соответствия TUV, EMC и GS (Германия), сертификат соответствия LCIE (Франция), сертификат CE (используемый во всех странах Европейского Союза), сертификат UL (дающий возможность поставок оборудования в США) и другие международные сертификаты качества и надежности.

Перед началом сборки все комплектующие проходят тщательный контроль качества. Он включает в себя контроль качества двигателя, вентиляторов и других узлов, тестирование отдельных узлов и деталей при перегрузке. После завершения сборки оборудование проходит полную проверку работы во всех режимах при повышенной нагрузке, а также проверку прочности упаковки.

Наконец мы отправляем готовую технику вам. Но не прощаемся на этом. Если у вас возникнут к нам вопросы, будем рады ответить вам на нашем веб-сайте или через местных представителей. Нам интересно ваше мнение о технике QuattroClima, поэтому мы будем благодарны за любые конструктивные отзывы или пожелания.





СИСТЕМА КОНТРОЛЯ КАЧЕСТВА

1

Ступень 1

Контроль качества прототипа

На этом этапе создается тестовый образец, который проходит испытания на работоспособность. В ходе испытаний измеряются технические параметры работы образца и проверяется соответствие параметров работы внутренним стандартам QuattroClima.

2

Ступень 2

Контроль качества комплектующих

100% всех узлов и деталей, используемых в сборке оборудования: – компрессоры, вентиляторы, теплообменные аппараты, электронные платы и т.д. – проходят сплошной входной контроль качества. Тем самым сводится к минимуму риск возникновения скрытых дефектов оборудования.

3

Ступень 3

Контроль качества сборочных процессов

На этом этапе 100% собираемых на конвейере внутренних и наружных блоков проходят тщательное тестирование: проверяется качество сборочных процессов, работоспособность оборудования, проводится внешний и внутренний визуальный контроль, блоки тестируются на отсутствие утечек. Дополнительно проводятся испытания в климатических камерах, моделирующих экстремальные условия работы наружных блоков.

4








Ступень 4

Система обратной связи

Последний этап контроля качества – сбор информации о работе оборудования по месту установки. На этом этапе через сеть уполномоченных сервисных центров собираются отзывы о работе установленной техники. Полученная информация обрабатывается и используется как при совершенствовании выпускаемых моделей оборудования, так и при разработке новых серий.

ТЕХНИЧЕСКАЯ ИНФОРМАЦИЯ

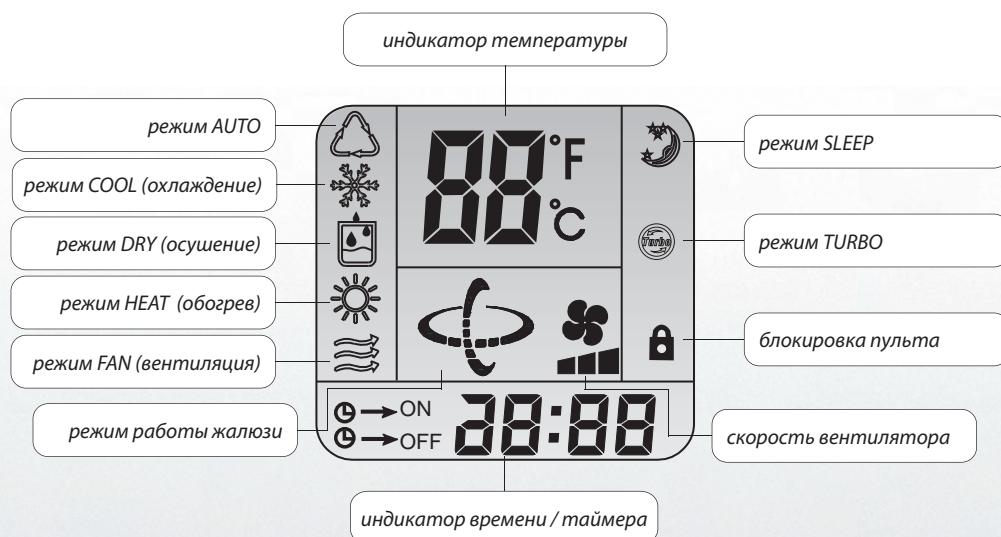
Технические характеристики

МОДЕЛЬ							
		QV-F7WA/ QN-F7WA	QV-F9WA/ QN-F9WA	QV-F12WA/ QN-F12WA	QV-F18WA/ QN-F18WA	QV-F24WA/ QN-F24WA	
Электропитание		Ф/В/Гц	1/220/50			1/220/50	
Охлаждение	Холодопроизводительность	кВт	2,21	2,78	3,21	5,10	6,40
	Потребляемая мощность	кВт	0,69	0,86	1,00	1,59	1,99
	Рабочий ток	А	3,1	3,9	4,4	6,8	8,9
	EER	Вт/Вт	3,21	3,23	3,21	3,21	3,22
Нагрев	Теплопроизводительность	кВт	2,35	2,78	3,48	5,50	6,60
	Потребляемая мощность	кВт	0,65	0,77	1,02	1,60	1,94
	Рабочий ток	А	2,9	3,4	4,5	6,9	8,7
	COP	Вт/Вт	3,62	3,61	3,41	3,44	3,40
Компрессор	Модель		PA82G0C-4BZDE	PA108X1C-4DZDE	PA130G1C-4FT	PA200X2CS-4KU1	PA240X2CS-4KU1
	Тип		Роторный	Роторный	Роторный	Роторный	Роторный
	Марка		Toshiba/GMCC	Toshiba/GMCC	Toshiba/GMCC	Toshiba/GMCC	Toshiba/GMCC
	Мощность	Вт	1990	2570	3130	4890	5800
Внутренний блок	Расход воздуха	м³/ч	400	500	500	800	900
	Уровень шума, мин./макс.	дБ(А)	29/38	29/39	29/40	37/44	42/46
	Габариты	мм	745×250×195	745×250×195	745×250×195	900×292×215	900×292×215
	Габариты в упаковке	мм	833×330×278	833×330×278	833×330×278	983×377×300	983×377×300
	Вес нетто / брутто	кг	9/11	9/11	9/11	13/15	14/17
Наружный блок	Уровень шума	дБ(А)	51	51	54	54	54
	Габариты	мм	680×225×482	700×225×500	795×255×540	795×255×540	850×295×605
	Габариты в упаковке	мм	822×345×535	825×320×550	920×335×595	920×335×595	995×415×690
	Вес нетто / брутто	кг	25/29	25/29	32/36	38/42	45/51
	Тип/Количество хладагента	г	R410A/540	R410A/560	R410A/870	R410A/1500	R410A/1900
Фреоно-провод	Жидкость / Газ	мм	Ø 6 / Ø 9,52	Ø 6 / Ø 9,52	Ø 6 / Ø 9,52	Ø 6 / Ø 12,7	Ø 6 / Ø 12,7
	Максимальная длина фреонопровода / Максимальный перепад высот	м	15/5	15/5	15/5	15/5	15/5
Наружный блок							

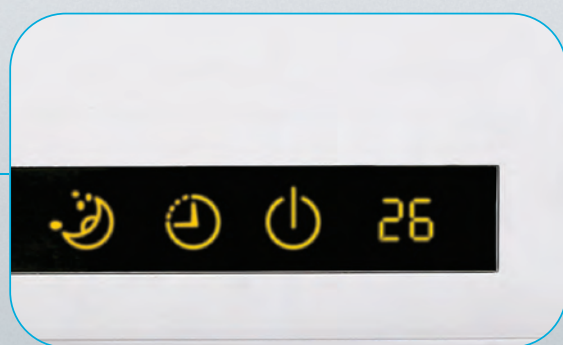
В соответствии с политикой постоянного совершенствования качества оборудования производитель оставляет за собой право изменять характеристики оборудования без предварительного уведомления.



Удобный пульт



Информативный дисплей



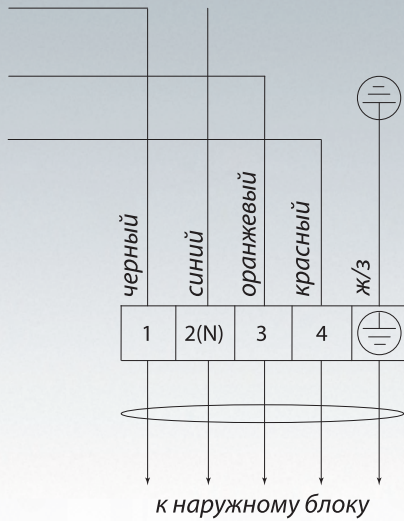
Класс
энергоэффективности
A

Компрессор
Toshiba-GMCC

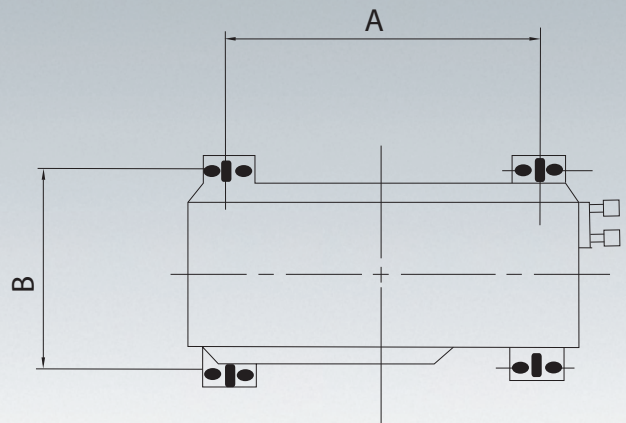
Двойной
автосвинг

Озонабезопасный
хладагент
R410A

Схема подключений клеммной колодки



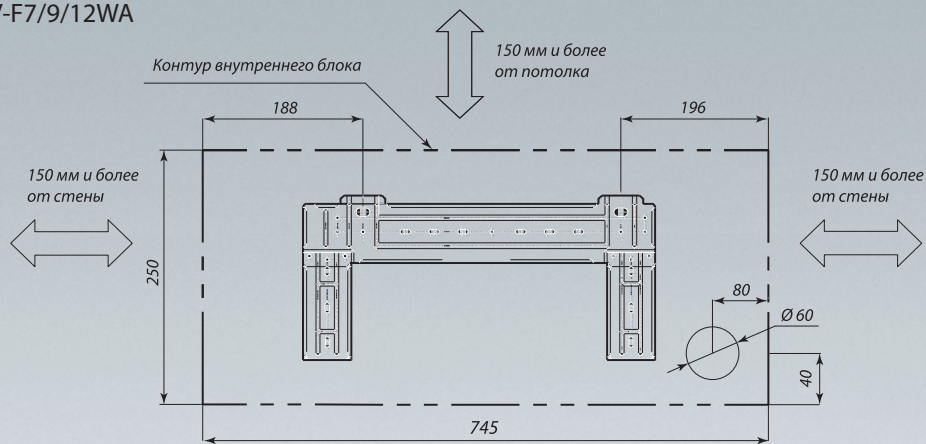
Размеры основания



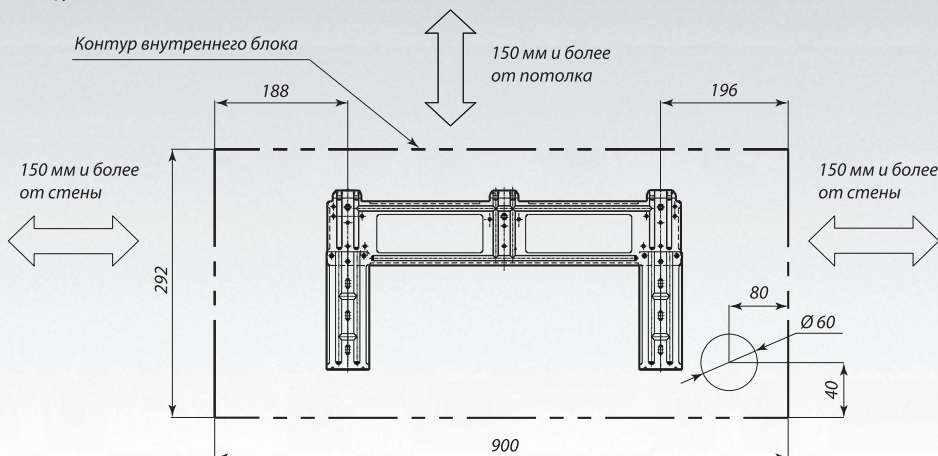
МОДЕЛЬ	QV-F7WA	QV-F9WA	QV-F12WA	QV-F18WA	QV-F24WA
A	420 мм	510 мм	510 мм	510 мм	505 мм
B	260 мм	260 мм	278 мм	278 мм	310 мм

Выбор места установки

QV-F7/9/12WA



QV-F18/24WA



УСЛОВИЯ ГАРАНТИИ



ГАРАНТИЯ 3 ГОДА

QUATTROCLIMA устанавливает официальный срок службы оборудования для кондиционирования воздуха 7 лет при условии соблюдения правил эксплуатации. Срок гарантии на оборудование для кондиционирования воздуха составляет 3 года со дня покупки.

При покупке внимательно изучите инструкцию по эксплуатации и проверьте правильность заполнения гарантийного талона. В гарантийном талоне должно быть указано наименование модели, серийный номер, дата продажи, название, адрес и печать организации, установившей данное оборудование. Серийный номер и наименование модели приобретенного вами изделия должны быть идентичны записям в гарантийном талоне. Не допускается внесение в талон каких-либо изменений, исправлений. В случае неправильного или неполного заполнения гарантийного талона немедленно обратитесь к продавцу.

Не подлежит гарантийному ремонту изделие с дефектами, возникшими вследствие:

- механических повреждений;
- повреждений, возникших вследствие нарушений требований по монтажу;
- несоблюдения условий эксплуатации, в том числе условий питающего напряжения и допустимого диапазона температур наружного воздуха;
- действия непреодолимых сил, несчастных случаев и иных причин, находящихся вне контроля производителя;
- попадания внутрь оборудования посторонних предметов и/или жидкостей;
- ремонта или внесения конструктивных изменений неуполномоченными лицами;
- при работе техники в агрессивных средах.

По истечении 25 месяцев со дня продажи гарантия на изделие считается недействительной, если оборудование не прошло регламентное сервисное обслуживание. Свидетельством прохождения регламентного сервисного обслуживания является отметка организации, установившей данное оборудование, в купоне на проведение регламентного сервисного обслуживания.

При наступлении гарантийного случая необходимо обращаться к организации, установившей данное оборудование.



QUATTROCLIMA

8 800 333 01 70

(бесплатный звонок по России)

www.quattroclima.ru

