



СИСТЕМЫ КОНДИЦИОНИРОВАНИЯ

НУ

**SPECIAL
LIMITED
EDITION**

**SPLIT
&
MULTISPLIT**

FULL DC INVERTER

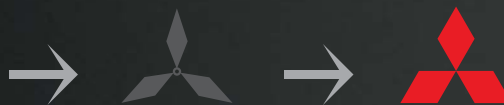


Большая библиотека технической документации
<http://splitoff.ru/tehn-doc.html>
каталоги, инструкции, сервисные мануалы, схемы.

О компании Mitsubishi Electric



Ятаро Ивасаки



Всемирно известная торговая марка Mitsubishi возникла из слияния фамильных гербов Ятаро Ивасаки и его первого босса Яманouchи из клана Тоса.

«Мицу» - означает «три»

«Хиси» - означает «водяной каштан»/ алмаз.

Более 125 лет назад Ятаро Ивасаки арендовал 3 парохода и основал компанию Tsukumo Shipping Co. В течение нескольких последующих лет компания успешно развивалась, и в 1874 г. ее название сменилось на Mitsubishi Steamship Co. К этому времени флот насчитывал уже 30 судов.

В 1890 г. Президент компании Яносукэ Ивасаки выкупил у японского правительства заброшенный участок площадью 35 гектаров неподалеку от императорского дворца. В тот момент участок обошелся компании в сумму, эквивалентную сейчас 1 миллиарду долларов. В настоящее время этот район Маруноучи является одним из самых дорогих и престижных в Токио.



К концу XIX и началу XX в. в рамках холдинга Мицубиси появились новые направления, такие как: Mitsubishi Shipbuilding Co. (судоверфи), Mitsubishi Internal Combustion Engine Co. (двигатели внутреннего сгорания), Mitsubishi Oil Co. (нефтедобыча и переработка) и Mitsubishi Electric. Мицубиси превратилась в огромную фирму, которая, вплоть до окончания Второй мировой войны, принадлежала одной семье.

После окончания войны в 1946 г. под давлением союзников компания Мицубиси была реорганизована. Вместо одной Компании появилось 44 независимые фирмы. Некоторые из них имеют в своем названии слово «Мицубиси», например, Мицубиси банк, Мицубиси Моторс и Мицубиси Электрик. К другим относятся, например, широко известные Никон (производитель фототехники) и Кирин (производитель пива). Оборот всех этих компаний, если свести их в единый баланс, составляет 10% ВВП Японии.

Корпорация Мицубиси Электрик является основным производителем электронного и электротехнического оборудования в семействе Мицубиси. Продукция Мицубиси Электрик включает полупроводники и промышленную автоматику, космические спутники и мониторы, лифты и системы навигации, генераторы и системы кондиционирования и многое другое.

Офисы и заводы Мицубиси Электрик разбросаны по всему миру. А в 1997 г. в Москве открылось Московское Представительство корпорации.





電機

Совершенство как точка опоры

На продукцию, дух которой сочетает стремление ее создателей к совершенству во всем, что они делают, можно спокойно опереться в собственном стремлении к совершенству. Уверенность в инструменте позволяет мастеру сосредоточиться на своем деле, неважно, в чем оно заключается — в создании скоростных и экологически чистых транспортных систем на основе силовой электроники, организации производства с использованием оборудования индустриальной автоматики, демонстрации результатов деятельности компании с помощью проектора или создания атмосферы комфорта при помощи кондиционеров.

Высочайшее качество продукции Mitsubishi Electric само по себе является ее рекламой. Однако когда промышленные технологии и стандарты с легкостью меняют корпоративную прописку в глобальном масштабе, минимальный уровень брака перестает быть конкурентным преимуществом, превращаясь в условия выживания на рынке.

Наряду с качеством свой вклад в совершенство продукции Mitsubishi Electric вносит многолетний опыт менеджеров компании в организации эффективного производства, способность ее инженеров увидеть скрытые возможности технологических рывков в обыденных вещах, способность почувствовать будущие потребности потребителей и сформировать черты новых рынков.

Корпорация Mitsubishi Electric – один из основных глобальных производителей электроники и электронного оборудования, широко используемого в быту, промышленности и социальной сфере, готова служить ее клиентам в России и других странах СНГ надежной точкой опоры для их рывка вперед и продолжения самосовершенствования.



ISO 9001
ISO 14001
BUREAU VERITAS
Certification



 **MITSUBISHI ELECTRIC**

Специальная лимитированная серия
инверторных сплит- и мультисистем

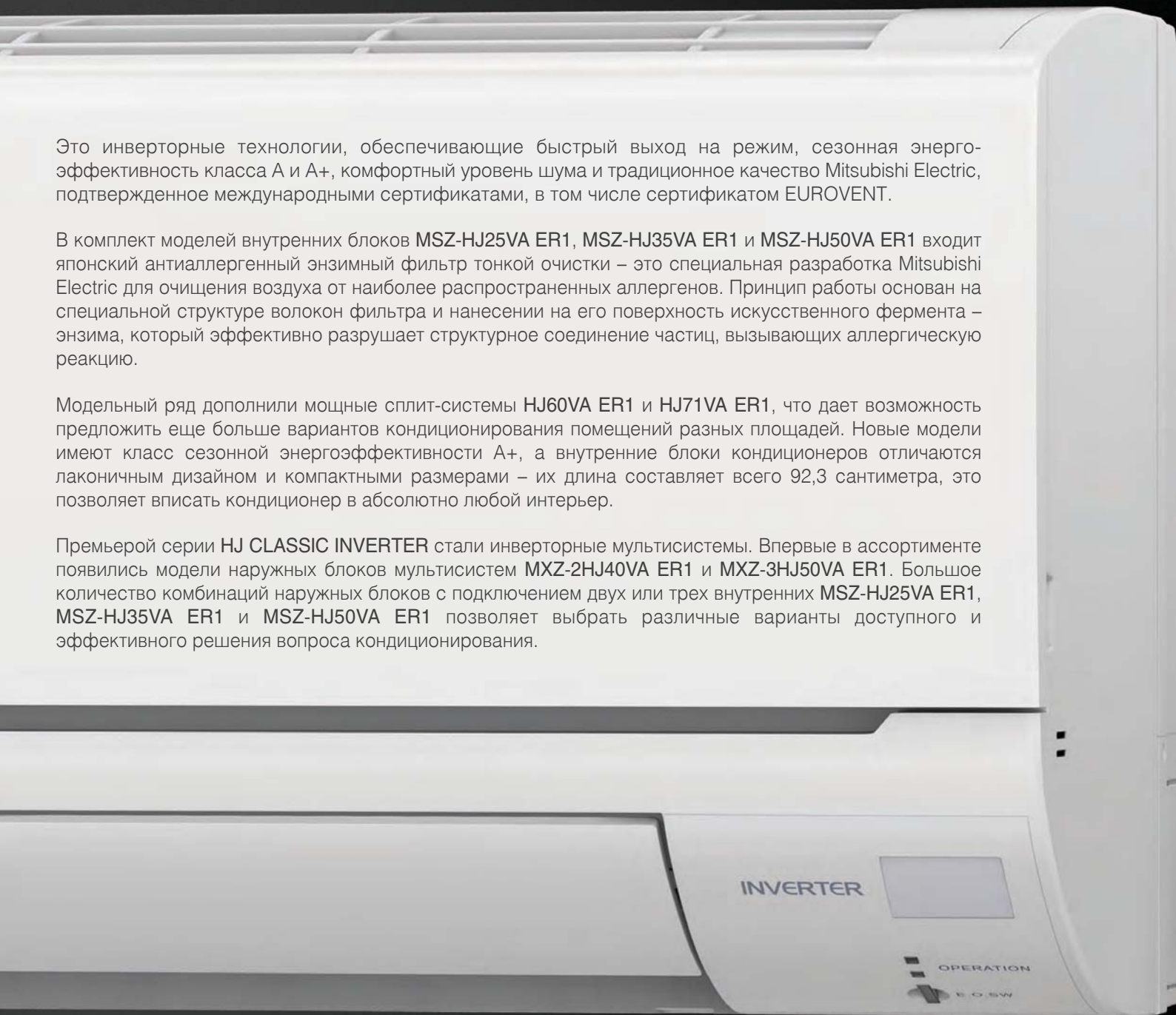
HJ CLASSIC INVERTER

Это инверторные технологии, обеспечивающие быстрый выход на режим, сезонная энергоэффективность класса A и A+, комфортный уровень шума и традиционное качество Mitsubishi Electric, подтвержденное международными сертификатами, в том числе сертификатом EUROVENT.

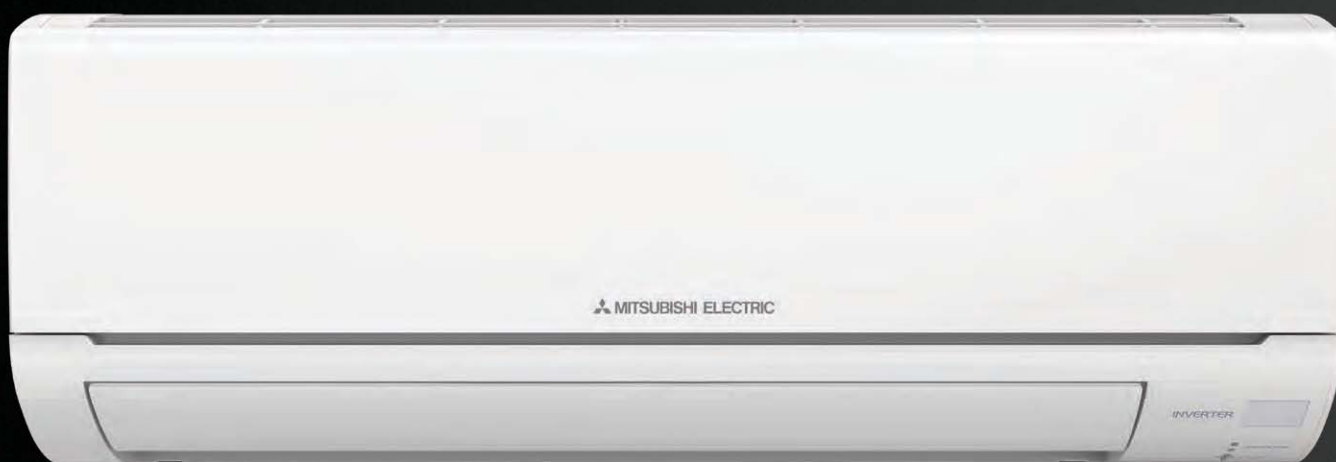
В комплект моделей внутренних блоков MSZ-HJ25VA ER1, MSZ-HJ35VA ER1 и MSZ-HJ50VA ER1 входит японский антиаллергенный энзимный фильтр тонкой очистки – это специальная разработка Mitsubishi Electric для очищения воздуха от наиболее распространенных аллергенов. Принцип работы основан на специальной структуре волокон фильтра и нанесении на его поверхность искусственного фермента – энзима, который эффективно разрушает структурное соединение частиц, вызывающих аллергическую реакцию.

Модельный ряд дополнили мощные сплит-системы HJ60VA ER1 и HJ71VA ER1, что дает возможность предложить еще больше вариантов кондиционирования помещений разных площадей. Новые модели имеют класс сезонной энергоэффективности A+, а внутренние блоки кондиционеров отличаются лаконичным дизайном и компактными размерами – их длина составляет всего 92,3 сантиметра, это позволяет вписать кондиционер в абсолютно любой интерьер.

Премьерой серии HJ CLASSIC INVERTER стали инверторные мультисистемы. Впервые в ассортименте появились модели наружных блоков мультисистем MXZ-2HJ40VA ER1 и MXZ-3HJ50VA ER1. Большое количество комбинаций наружных блоков с подключением двух или трех внутренних MSZ-HJ25VA ER1, MSZ-HJ35VA ER1 и MSZ-HJ50VA ER1 позволяет выбрать различные варианты доступного и эффективного решения вопроса кондиционирования.



Доступное качество Mitsubishi Electric



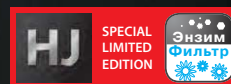
Внутренний блок



Наружный блок



- Все преимущества инверторных технологий Mitsubishi Electric
- Концепция дизайна кондиционера основана на лаконичной эстетике и простой изысканности
- Японский антиаллергенный энзимный фильтр поставляется в комплекте с MSZ- HJ25/35/50VA ER1 только со стикером на коробке
- Комфортный уровень шума от 22 дБ(А)
- Сезонная энергоэффективность класса A+ (MSZ-HJ50/60/71VA ER1)
- Функция экономичного охлаждения «Econo Cool»
- Встроенный 12-ти часовой таймер автоматического включения или выключения. Дискретность установки таймера составляет 1 час
- Автоматическое возобновление работы после сбоя электропитания (авторестарт)



Полноразмерный воздушный 3D фильтр

В каждом внутреннем блоке установлен 3D фильтр для очистки воздуха. Поверхность фильтра увеличена за счет объемной 3D структуры сетчатого волокна. Благодаря этому значительно увеличена эффективность фильтрации воздушного потока.

Японский антиаллергенный энзимный фильтр обладает тремя специальными эффектами:



Эффект ферментов

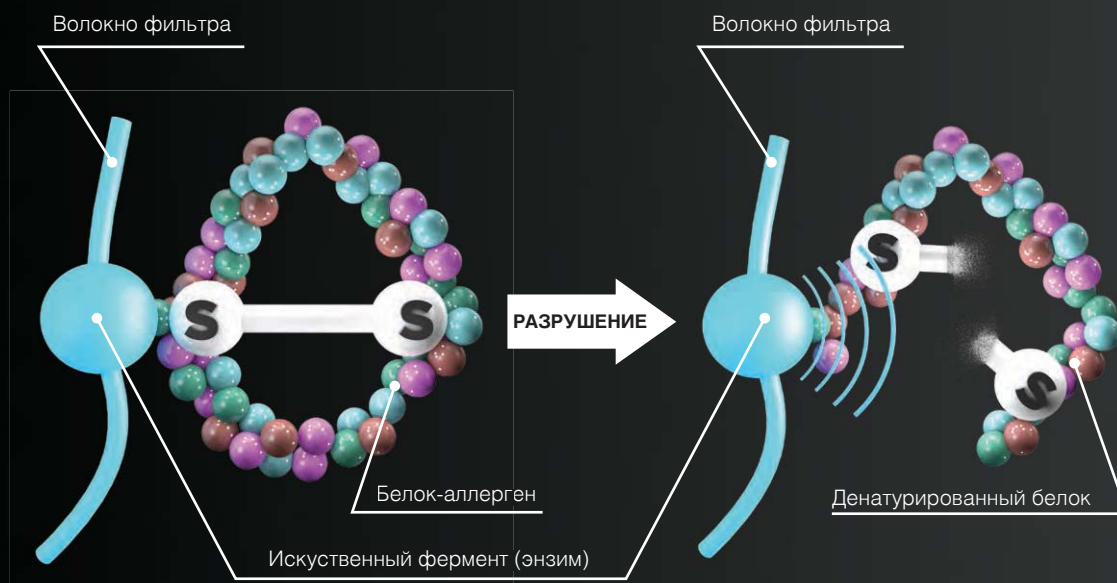
2

Эффективен против аллергенов

Ферментный (энзимный) механизм позволяет разрушать аллергены, содержащиеся в воздухе. Фермент, нанесенный на поверхность фильтра, специфически связывается с белковой молекулой и катализирует химическую реакцию разрушения связи между атомами серы S-S*.

Денатурированный белок-аллерген не способен вызвать иммунный ответ и аллергическую реакцию в организме человека.

Эффективность энзимного механизма подтверждена университетом Шиншу в Японии.



* Молекула белка-аллергена, например микроскопических клещей и продуктов их жизнедеятельности, имеет связь между атомами серы (S).

Электростатический эффект

Улавливает такие частицы, как пыль, аллергены и бактерии

Поверхность фильтра очистки воздуха с ионами серебра постоянно поляризуется, благодаря чему фильтр может улавливать положительно и отрицательно заряженные частицы, а также частицы диэлектриков.



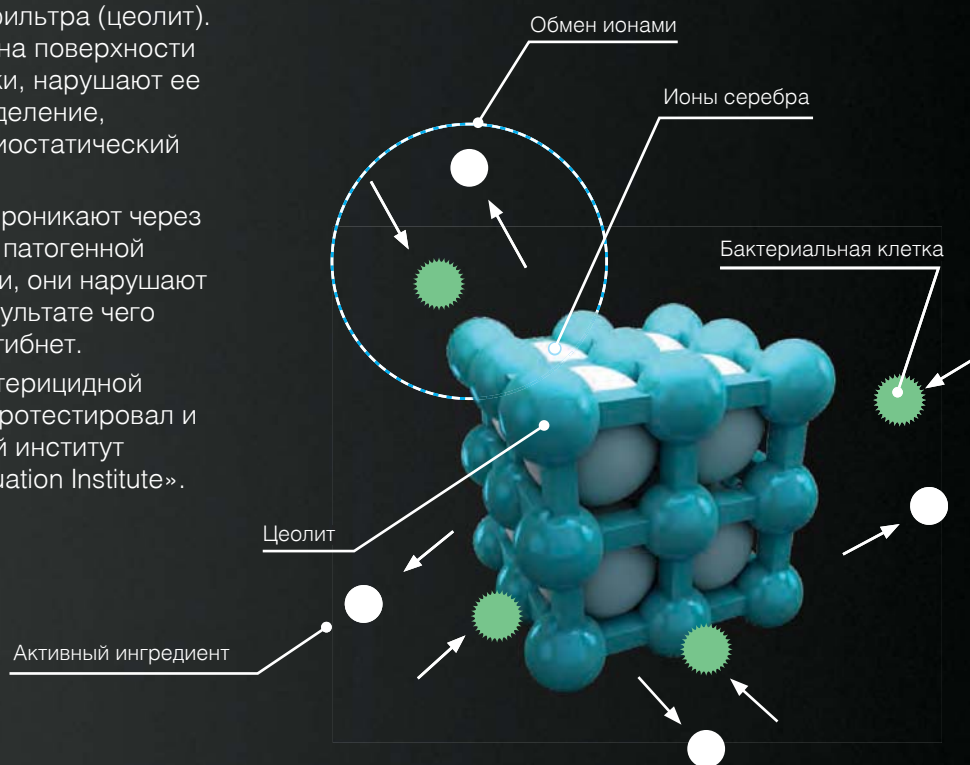
3 Эффект ионов серебра

Уменьшает количество бактерий

Мельчайшие частицы серебра, встроены в основу фильтра (цеолит). Ионы закрепляются на поверхности бактериальной клетки, нарушают ее функции, например деление, обеспечивая бактериостатический эффект.

Если ионы серебра проникают через клеточную мембрану патогенной бактериальной клетки, они нарушают ее метаболизм, в результате чего вредоносная клетка гибнет.

Эффективность бактерицидной обработки воздуха протестировал и подтвердил японский институт «BOKEN Quality Evaluation Institute».



Для поддержания эффективности рекомендуется замена фильтра 1 раз в год.

Модельный ряд HJ CLASSIC INVERTER

Сплит-системы



MSZ-HJ25VA ER1

❄️ 2,5 кВт ☀️ 3,15 кВт

+



MSZ-HJ35VA ER1

❄️ 3,15 кВт ☀️ 3,6 кВт

+



MSZ-HJ50VA ER1

❄️ 5,0 кВт ☀️ 5,4 кВт

+



MSZ-HJ60VA ER1 **NEW!**

❄️ 6,1 кВт ☀️ 6,8 кВт



MSZ-HJ71VA ER1 **NEW!**

❄️ 7,1 кВт ☀️ 8,1 кВт



MUZ-HJ25/35VA ER1

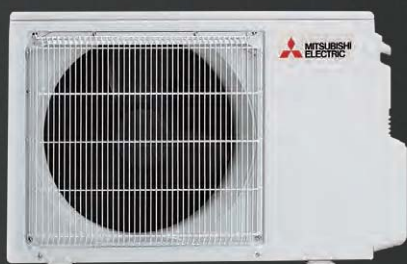


MUZ-HJ50VA ER1



MUZ-HJ60/71VA ER1 **NEW!**

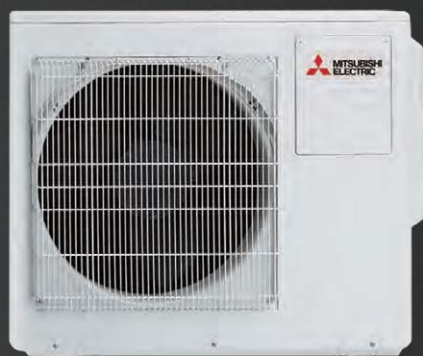
Мультисистемы

MXZ-2HJ40VA ER1 **NEW!**

❄️ 4 кВт ☀️ 4,3 кВт



Комбинации с двумя внутренними блоками (мощность охлаждения)

MXZ-3HJ50VA ER1 **NEW!**

❄️ 5 кВт ☀️ 6 кВт



Комбинации с тремя внутренними блоками (мощность охлаждения)



Технические характеристики

Сплит-системы серии HJ CLASSIC INVERTER (охлаждение – нагрев)						
Внутренний блок (ВБ)		MSZ-HJ25VA ER1	MSZ-HJ35VA ER1	MSZ-HJ50VA ER1	MSZ-HJ60VA ER1	MSZ-HJ71VA ER1
Наружный блок (НБ)		MUZ-HJ25VA ER1	MUZ-HJ35VA ER1	MUZ-HJ50VA ER1	MUZ-HJ60VA ER1	MUZ-HJ71VA ER1
Напряжение электропитания В, ф, Гц		220~240, 1, 50				
Охлаждение	Производительность кВт	2,5 (1,3-3,0)	3,1 (1,4-3,5)	5,0 (1,3-5,0)	6,1 (1,7-7,1)	7,1 (1,8-7,1)
	Потребляемая мощность кВт	0,73	1,04	2,05	1,9	2,33
	Сезонная энергоэффективность SEER	5,1 (A)	5,1 (A)	6,0 (A+)	6,0 (A+)	5,6 (A+)
	Уровень звукового давления ВБ дБ(A)	22-30-37-43	22-31-38-45	28-36-40-45	31-38-44-50	33-38-44-50
	Уровень звуковой мощности ВБ дБ(A)	57	60	60	65	65
	Уровень звукового давления НБ дБ(A)	50	50	50	55	55
	Уровень звуковой мощности НБ дБ(A)	63	64	64	65	65
	Расход воздуха ВБ м³/ч	228-570	228-654	378-774	558-1194	600-1194
Нагрев	Производительность кВт	3,15 (0,9-3,5)	3,6 (1,1-4,1)	5,4 (1,4-6,5)	6,8 (1,5-8,4)	8,1 (1,5-8,5)
	Потребляемая мощность кВт	0,87	0,995	1,48	1,97	2,44
	Сезонная энергоэффективность SEER	3,8 (A)	3,8 (A)	4,2 (A+)	4,1 (A+)	4,0 (A+)
	Уровень звукового давления ВБ дБ(A)	23-30-37-43	23-30-37-44	27-34-41-47	31-38-44-49	33-38-44-49
	Уровень звуковой мощности НБ дБ(A)	50	50	51	55	55
	Расход воздуха ВБ м³/ч	210-600	210-618	366-858	564-1194	618-1194
Максимальный рабочий ток А		5,5	6,2	9,4	12	12
Диаметр труб	Жидкость мм (дюйм)	6,35 (1/4)		6,35 (1/4)	6,35 (1/4)	9,52 (1/4)
	Газ мм (дюйм)	9,52 (3/8)		12,7 (1/2)	15,88 (1/2)	15,88 (1/2)
Фреоновый провод между блоками	Длина м	20	20	20	30	30
	Перепад высот м	12	12	12	15	15
Гарантированный диапазон наружных температур	Охлаждение °С	+15 ~ +46 °С по сухому термометру				
	Нагрев °С	-10 ~ +24 °С по влажному термометру				
Завод (страна)		MITSUBISHI ELECTRIC CONSUMER PRODUCTS (THAILAND) CO., LTD (Таиланд)				
Внутренний блок	Потребляемая мощность Вт	20	21	37	55	55
	Габариты: ШхВхГ мм	799×290×232			923×305×250	
	Диаметр дренажа мм	16				
	Вес кг	9	9	9	13	13
Наружный блок	Габариты: ШхВхГ мм	699×538×249		800×550×285	880×840×330	
	Вес кг	24	25	36	55	55

Мультисистемы серии HJ CLASSIC INVERTER (охлаждение – нагрев)

Модель		MSZ- HJ25VA ER1	MSZ- HJ35VA ER1	MSZ- HJ50VA ER1	MXZ- 2HJ40VA ER1	MXZ- 3HJ50VA ER1
Тип блока		Внутренний	Внутренний	Внутренний	Наружный МУЛЬТИ	Наружный МУЛЬТИ
Напряжение электропитания В, ф, Гц		220~240, 1, 50				
Охлаждение	Производительность кВт	2,5 (1,3-3,0)	3,1 (1,4-3,5)	5,0 (1,3-5,0)	4,0 (1,1-4,3)	5,0 (2,7-6,5)
	Потребляемая мощность кВт	0,73	1,04	2,05	1,05	1,13
	Сезонная энергоэффективность SEER	5,1 (A)	5,1 (A)	6,0 (A+)	3,81	4,42
	Уровень звукового давления дБ(A)	22-30-37-43	22-31-38-45	28-36-40-45	48	50
	Расход воздуха м³/ч	228-570	228-654	378-774	1,752	2,252
Нагрев	Производительность кВт	3,15 (0,9-3,5)	3,6 (1,1-4,1)	5,4 (1,4-6,5)	4,3 (1,0-4,7)	6,0 (2,4-7,5)
	Потребляемая мощность кВт	0,87	0,995	1,48	1,16	1,31
	Сезонная энергоэффективность SCOP	3,8 (A)	3,8 (A)	4,2 (A+)	3,71	4,58
	Уровень звукового давления дБ(A)	23-30-37-43	23-30-37-44	27-34-41-47	52	53
	Расход воздуха м³/ч	210-600	210-618	366-858	1,914	2,379
Максимальный рабочий ток А		5,8	6,5	9,8	5,6	5,8
Диаметр труб	Жидкость мм (дюйм)	6,35 (1/4)		6,35 (1/4)	6,35 (1/4)	
	Газ мм (дюйм)	9,52 (3/8)		12,7 (1/2)	9,52 (1/2)	
Фреоновый провод между блоками	Длина м	20	20	20	30	50
	Перепад высот м	12	12	12	15	15
Гарантированный диапазон наружных температур	Охлаждение °С	+15 ~ +46 °С по сухому термометру				
	Нагрев °С	-10 ~ +24 °С по влажному термометру				
Завод (страна)		MITSUBISHI ELECTRIC CONSUMER PRODUCTS (THAILAND) CO., LTD (Таиланд)				
Размеры	Габариты: ШхВхГ мм	799×290×232			880×550×285	840×710×310
	Диаметр дренажа мм	16	16	16	33	33
	Вес кг	9	9	9	32	57

Сторона подключения и вывода дренажа для всех внутренних и наружных блоков – правая.

Размеры

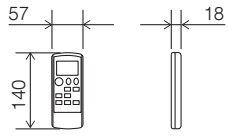
Ед. изм.: мм

ВНУТРЕННИЕ БЛОКИ:

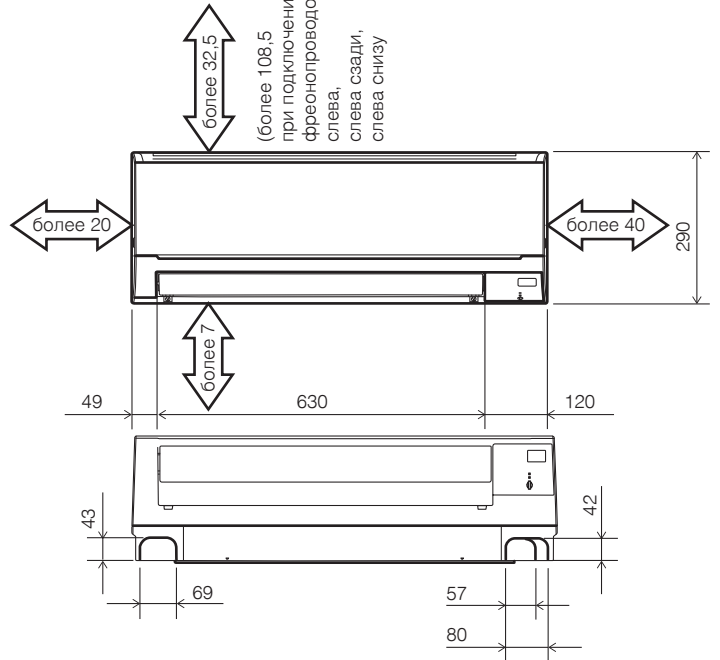
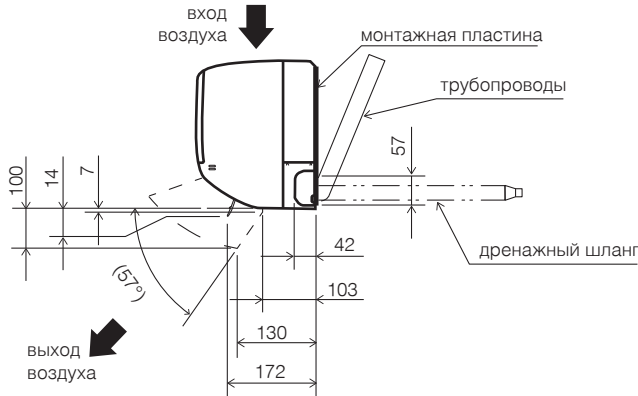
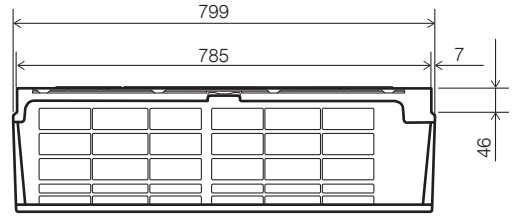
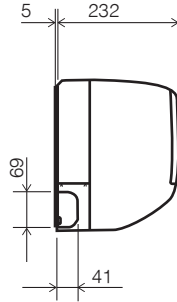
MSZ-HJ25VA ER1

MSZ-HJ35VA ER1

MSZ-HJ50VA ER1



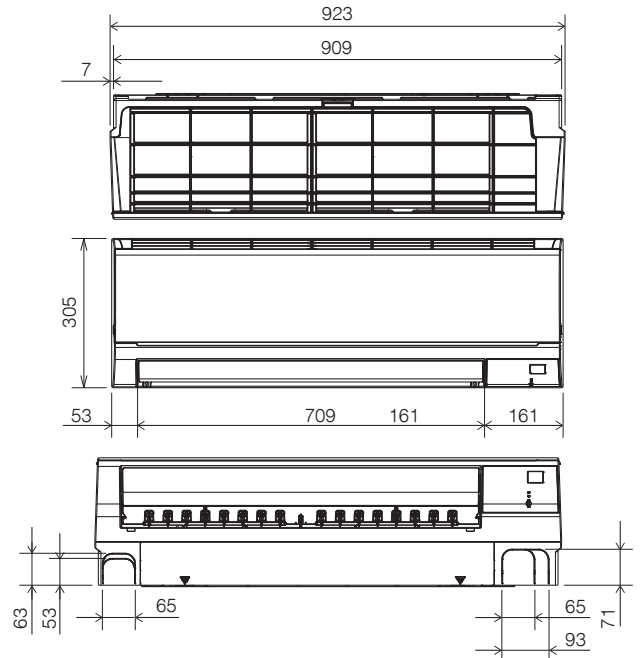
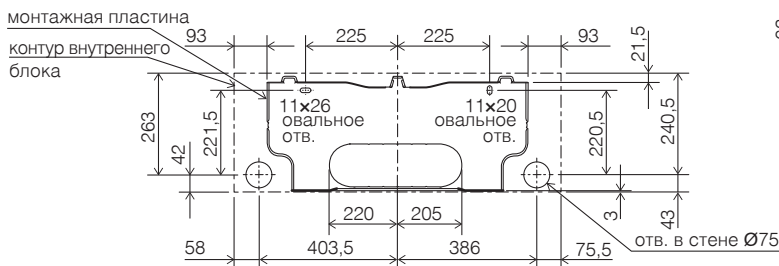
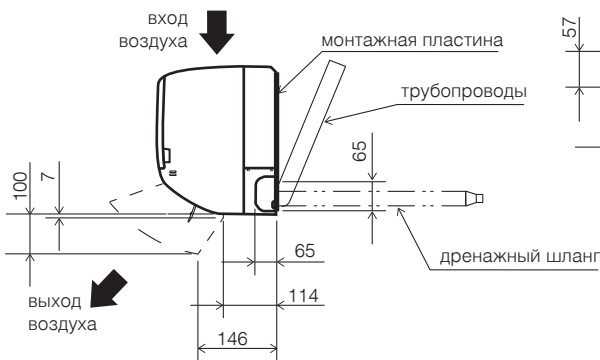
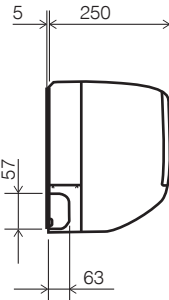
ИК-пульт управления
MP13A



Фреоновый	Изоляция	MSZ-HJ25/35VA: Ø35 (наружный диаметр) MSZ-HJ50VA: Ø37 (наружный диаметр)
	Жидкость	труба Ø6,35 - 0,39 м (вальцовка Ø6,35)
	Газ	труба Ø9,52 - 0,34 м (MSZ-HJ25/35VA: вальцовка Ø9,52; MSZ-HJ50VA: вальцовка Ø12,7)
Дренажный шланг	Наружный диаметр изоляции Ø28, Наружный диаметр штуцера Ø16, длина 370 мм	
Дозаправка хладагента (R410A)	MSZ-HJ25/35/50VA: 20 г/м × (длина трубы хладагента (м) - 7)	

MSZ-HJ60VA ER1

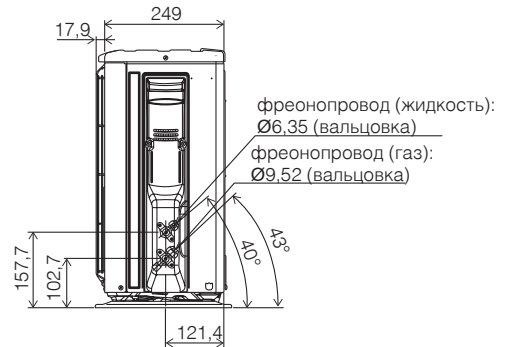
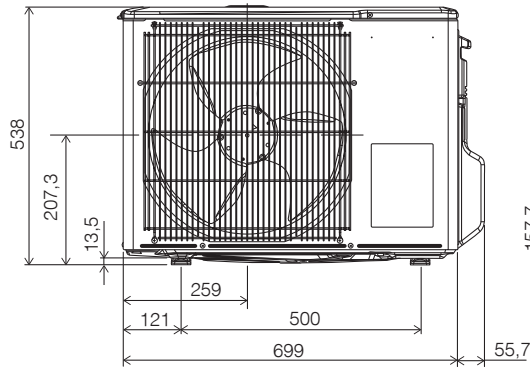
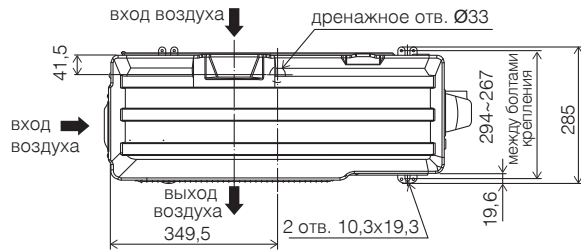
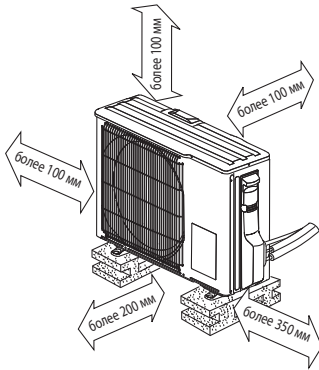
MSZ-HJ71VA ER1



Фреоновый	Изоляция	Ø50 (наружный диаметр)
	Жидкость	труба Ø8 - 0,39 м (вальцовка Ø6,35)
	Газ	труба Ø12 - 0,34 м (вальцовка Ø15,88)
Дренажный шланг	Наружный диаметр штуцера Ø16	

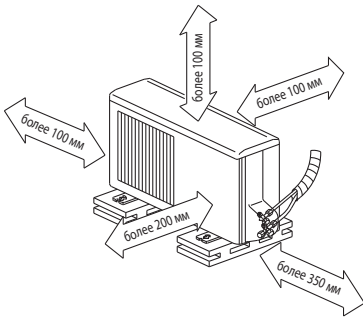
**НАРУЖНЫЕ БЛОКИ:
MUZ-HJ25VA ER1
MUZ-HJ35VA ER1**

**Пространство
для установки**

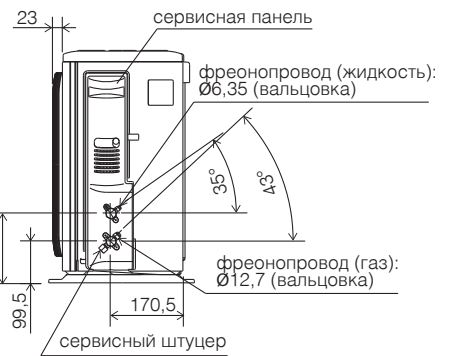
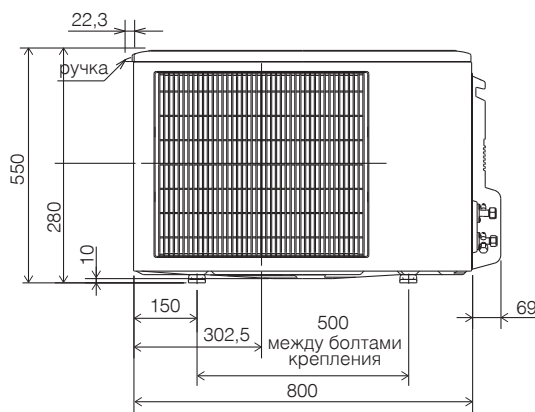
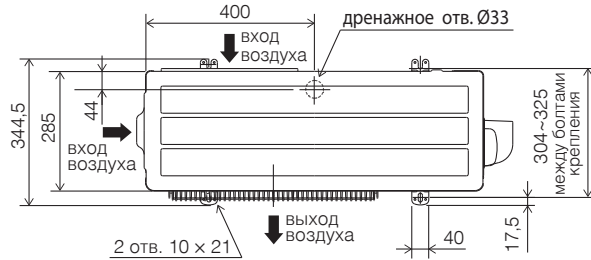


MUZ-HJ50VA ER1

**Пространство
для установки**

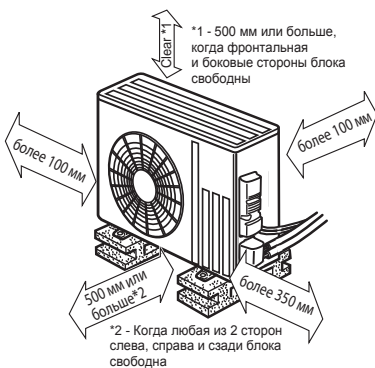


Если блок устанавливается на раме, то ее высота должна в 2 раза превышать максимальную высоту снежного покрова.



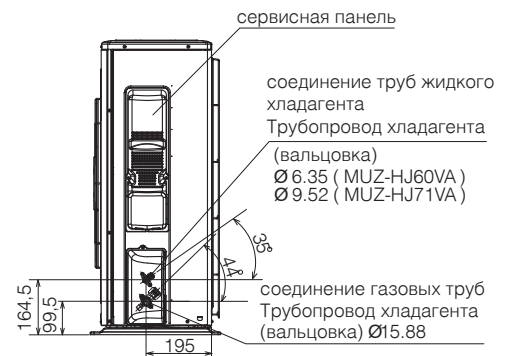
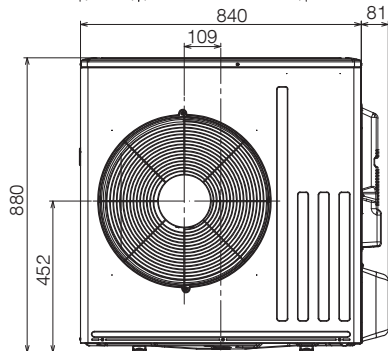
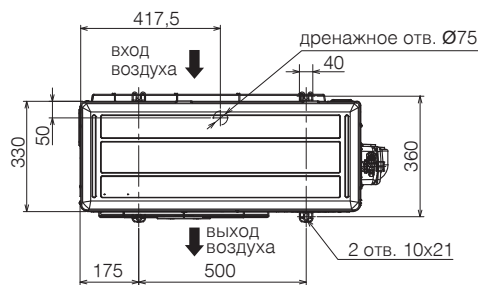
**MUZ-HJ60VA ER1
MUZ-HJ71VA ER1**

**Пространство
для установки**



*1 - 500 мм или больше, когда фронтальная и боковые стороны блока свободны

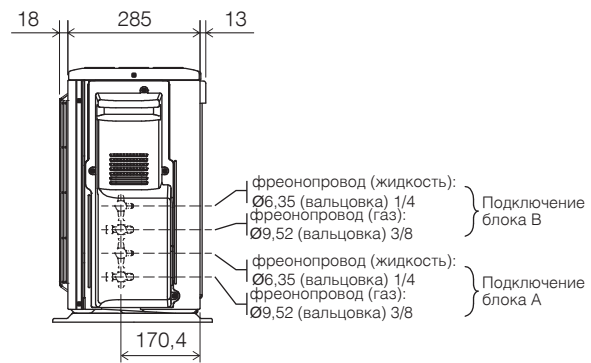
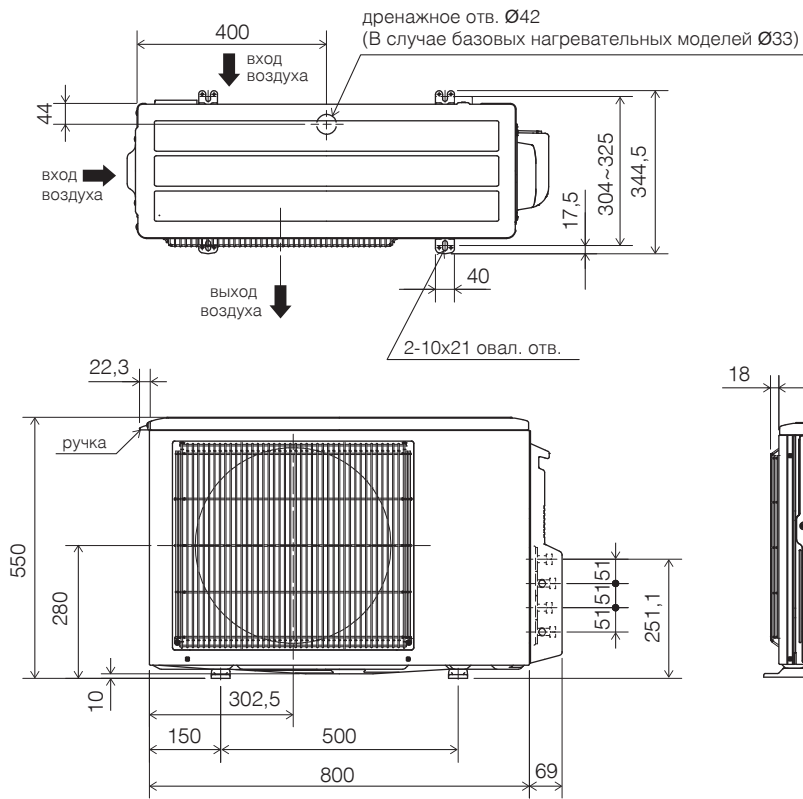
*2 - Когда любая из 2 сторон слева, справа и сзади блока свободна



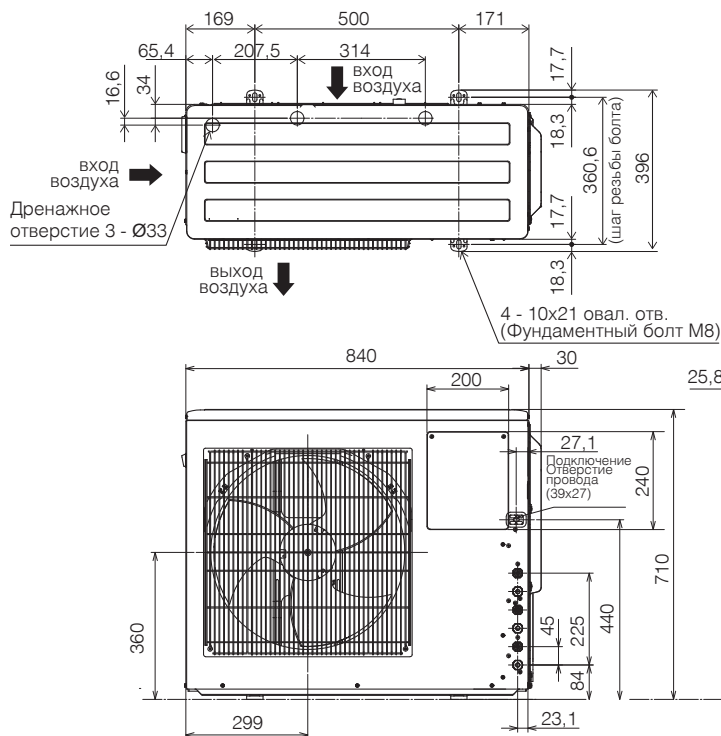
Размеры

Ед. изм.: мм

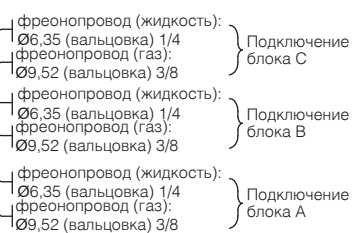
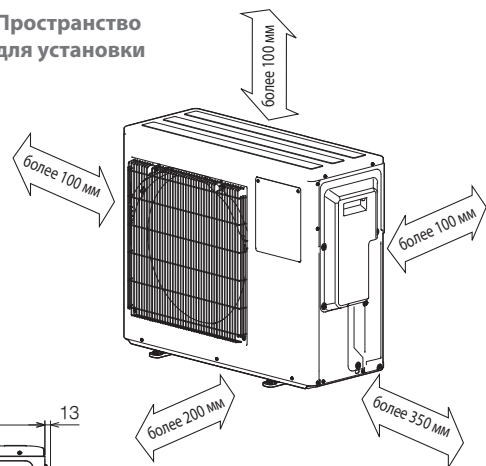
НАРУЖНЫЕ БЛОКИ МУЛЬТИСИСТЕМ: MXZ-2HJ40VA ER1



MXZ-3HJ50VA ER1



Пространство для установки





Информация, изложенная в данном каталоге, действительна на момент публикации.
Производитель оставляет за собой право изменять технические характеристики изделий с целью улучшения качества без уведомления покупателей.

me.com.ru